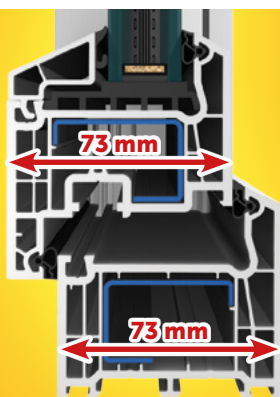
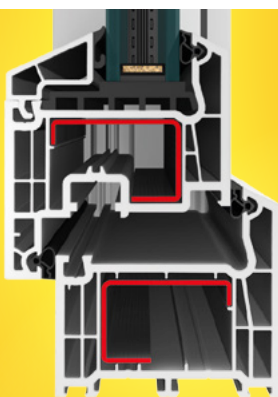


Kvalitní okna pro široké použití

**GARANCE
PŮVODU**



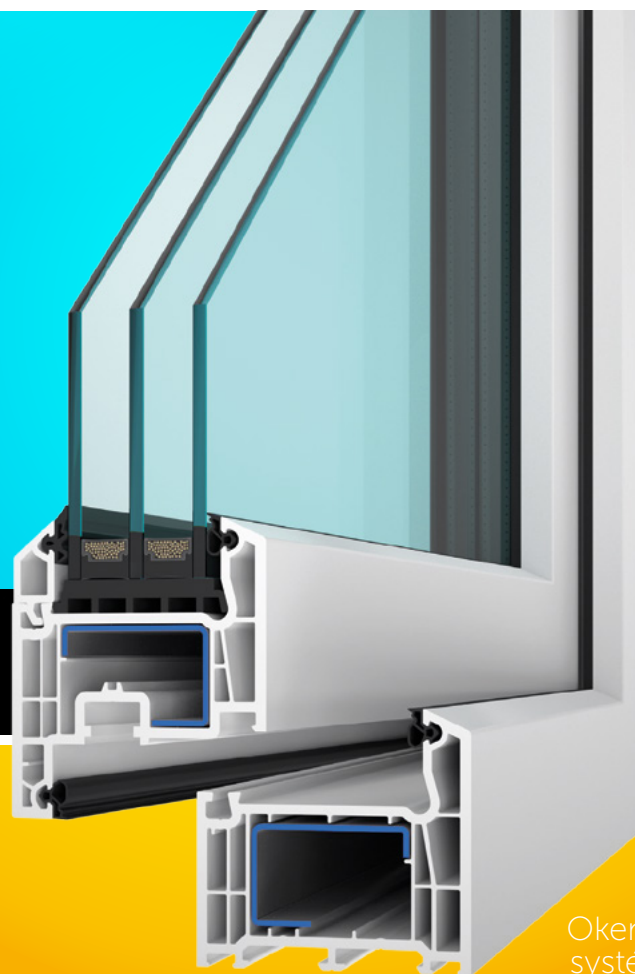
Stavební hloubka



Ocelová výztuha 1,5 mm



- Klasické tvary s jasnými konturami hran profilu
- 5ti komorový profil se stavební hloubkou 73 mm
- Dorazové těsnění, dvě těsnící roviny
- Absolutně hladký a výjimečně odolný povrch pro snadnou údržbu a maximální odolnost proti povětrnostním vlivům
- 1,5 mm ocelová pozinkovaná výztuha v rámu i křídle pro dosažení vysoké stability a neomezené životnosti
- Celoobvodové plně seřiditelné kování s rolničkovými čepy a bezpečnostním bodem
- Vhodný pro všechny typy staveb



Okenní systém

$U_w = 0,92 \text{ W/m}^2\text{K}$

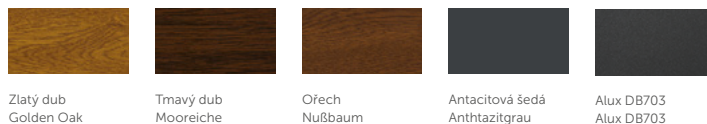
**KVALITNÍ
ČESKÁ OKNA**

TECHNICKÉ ÚDAJE

Typ profilu		ALFA
Design	plošně odsazené	•
Počet komor		5
Rozměry (mm)	staveb. hloubka	73
	pohledová šířka (rám/křídlo)*	118
	pohledová šířka štlup*	168
	pohledová šířka sloupek*	190
Systém těsnění		dorazové
Počet těsnění		2
Barva těsnění	černá	•
Bezpečnostní body		1
Součinitel prostupu tepla U_w při zasklení $U_g = 1,1^{**}$		1,3
Součinitel prostupu tepla U_w při zasklení $U_g = 0,6^{**}$		0,92
Typy otvírek	fix	•
	otvíravé a otvíravě-sklopné	•
	sklopné	•
	balkonové dveře	•
	balk. dveře s nízkým prahem	•
	balk. dveře ven otvíravé	•
	odstavné posuvné balk. dveře	•
	vchodové dveře	
	Stavební tvary	standard – pravoúhlá
	šikmá	•
	oblouková	•

* standardní kombinace, ** stanoveno výpočtem.

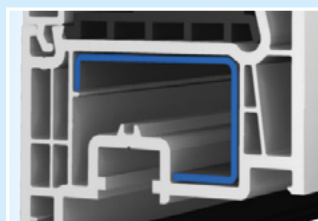
DEKORY – základní***



DEKORY – speciální***



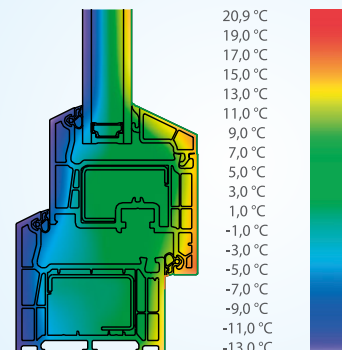
Dorazové těsnění



Ocelová výtzuha 1,5 mm



Zasklivač lišta



Průběh izoterm

*** Ukázka barevných odstínů je pouze orientační.