



## Termookno Plus IV94

PRO MAXIMÁLNÍ  
ÚSPORU TEPLA

$$U_w = 0,70 \text{ W/m}^2\text{K}$$



- Stabilní čtyřvrstvý lepený hranol se stavební hloubkou 94 mm.
- Hliníková termookapnice eloxovaná s přerušným tepelným mostem s dodatečným těsněním omezující zatékání.
- Celoobvodové kování standardně s bezpečnostními prvky.
- Dvě těsnící roviny, středové a přídavné dorazové těsnění, přispívají k optimální tepelné a akustické izolaci.
- Izolační trojsklo  $U_g = 0,5 \text{ W/m}^2\text{K}$  s plastovým distančním rámečkem, tzv. teplým okrajem.
- Hluboká zasklívací drážka 23 mm omezuje vznik kondenzátu v dolní části skel.
- Kvalitní povrchová úprava – zajišťuje odolnost proti škůdcům, houbám a hnilobě.
- Ideální pro nízkoenergetické a pasivní domy.



**KVALITA**  
bez kompromisu



**ZÁRUKA**  
přímo od výrobce



**CERTIFIKÁT**  
garance původu



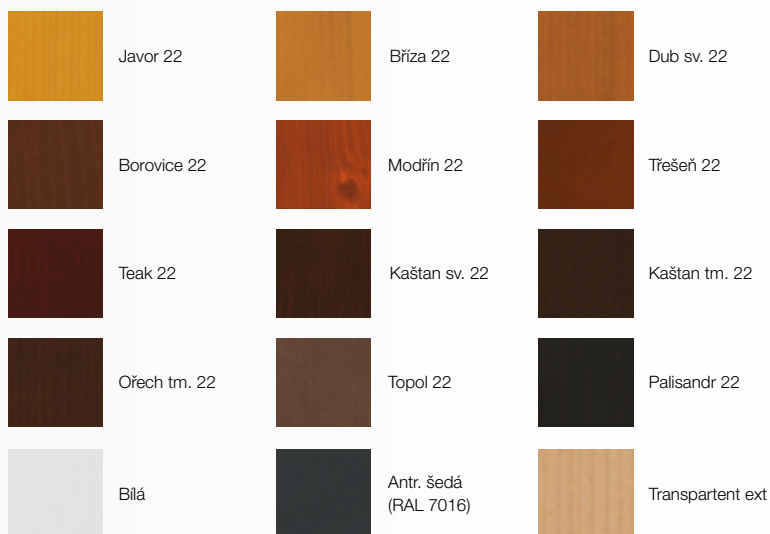
**PROFESIONÁLNÍ**  
montážní služby



**JISTOTA SERVISU**  
po celou dobu používání

Design	plošně odsazené	•
Rozměry (mm)	staveb. hloubka	94
	pohledová šířka (rám/křídlo)*	123
	pohledová šířka štulp*	138
	pohledová šířka sloupek*	192
Systém těsnění		středové
Počet těsnění		2
Barva těsnění	černá, bílá, béžová, hnědá	•
Bezpečnostní body		3
Součinitel prostupu tepla $U_w$ **	$U_g = 1,1$	–
	$U_g = 0,6$	0,77
	$U_g = 0,5$	0,70
Typy otvírek	fix	•
	otvíravé a otvíravě-sklopné	•
	sklopné	•
	balkonové dveře	•
	balk. dveře s AL prahem	•
	balk. dveře ven otvíravé	•
	odstavně posuvné balk. dveře	•
vchodové dveře	•	
Stavební tvary	standard – pravouhlá	•
	šikmá	•
	oblouková	•

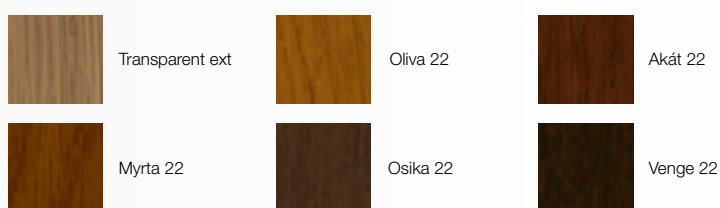
### DEKORY SMRK, BOROVICE \*\*\*



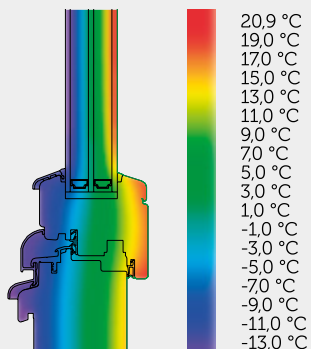
### DEKORY MERANTI \*\*\*



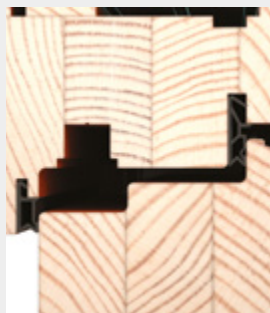
### DEKORY DUB \*\*\*



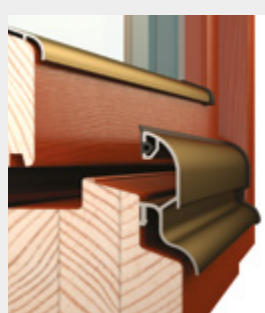
\* Standardní kombinace. \*\* Stanoveno výpočtem. \*\*\* Ukázka barevných odstínů je pouze orientační.



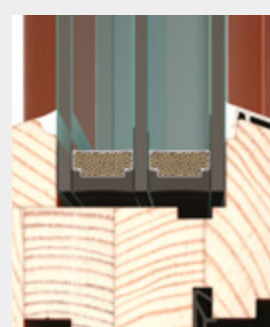
Průběh izoterm



Středové těsnění



Speciální těsnění rámové okapnice



Hluboké uložení skla