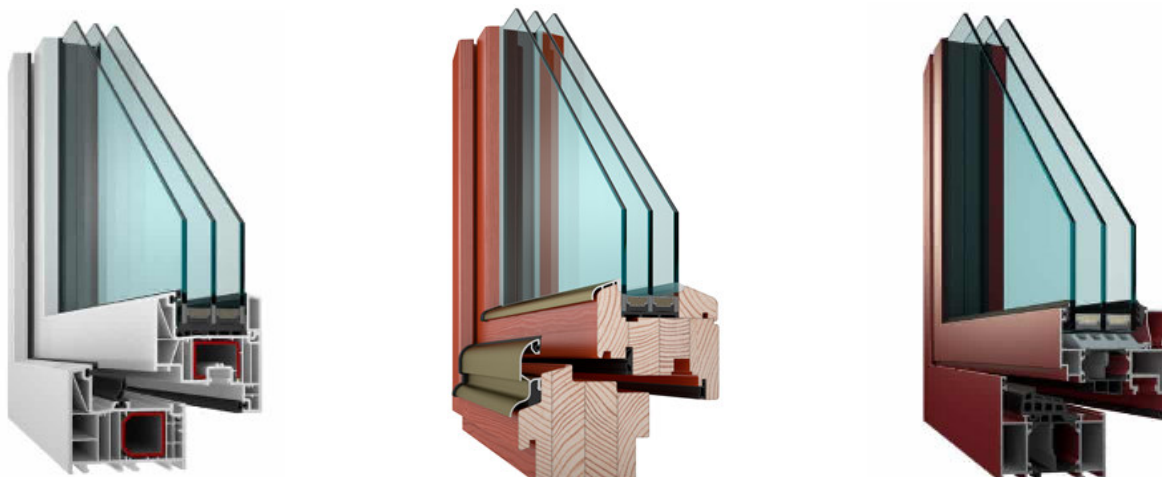




# NÁVOD NA ÚDRŽBU A SEŘÍZENÍ OKEN A DVEŘÍ



**Vážený zákazníku,**

děkujeme, že jste si vybral naše výrobky, které svými vlastnostmi a funkcími bezpečně plní základní požadavky českých a evropských zákonů a norem.

Na stránkách níže si Vás dovoluujeme seznámit se základním množstvím důležitých informací týkajících se užívání, údržby a seřízení oken, balkónových dveří a vstupních dveří. Po přečtení tohoto návodu budete schopni správně využívat všech dostupných funkcí a dodržet důležité pokyny a rad se vyvarujete znehodnocení zakoupeného výrobku či úrazu.

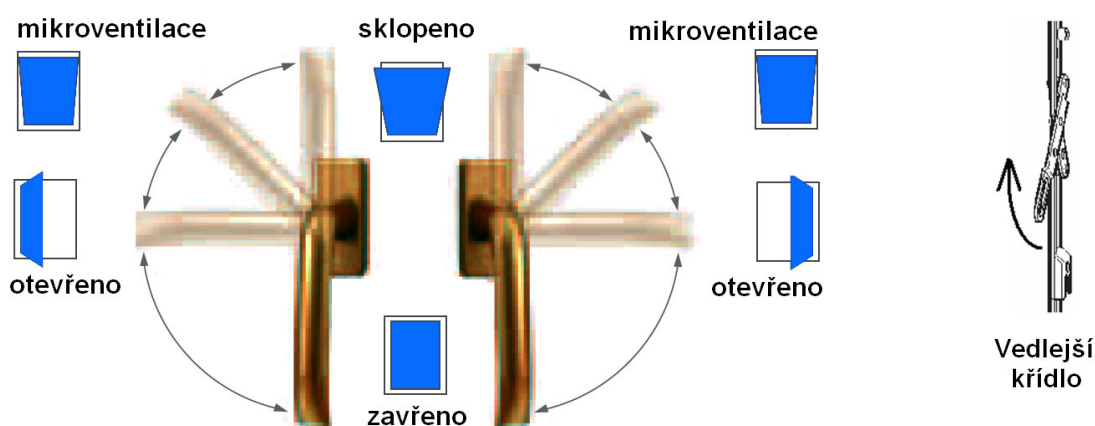
Než budete dodané výrobky používat, přečtěte si řádně tento návod. Po přečtení si návod uschovejte pro případné další použití.

## 1 Používání výrobku

U Vámi vybraného výrobku je použito tzv. celoobvodové kování, které se vyznačuje vícepolohovým ovládním s více uzavíracími body a mnoha funkcemi (provedení celoobvodového kování je závislé na typu okna či balkónových dveří a na jeho velikosti). Základní manipulace je závislá na přesném typu kování a provádí se obvykle pohybem ovládací kliky.

Deklarovaná těsnost výrobku a bezpečnost proti vniknutí neoprávněné osoby může být dosažena pouze v poloze plného uzavření a uzamčení křídla do rámu. U vstupních dveří doporučujeme uzamykat křídlo vždy. Jsou tím zajištěny deklarované vlastnosti a dveřní křídlo méně reaguje svým tvarem na změnu okolních podmínek (teplota, vlhkost). U neuzamčeného křídla hrozí zvýšené riziko deformací (průhyb křídla).

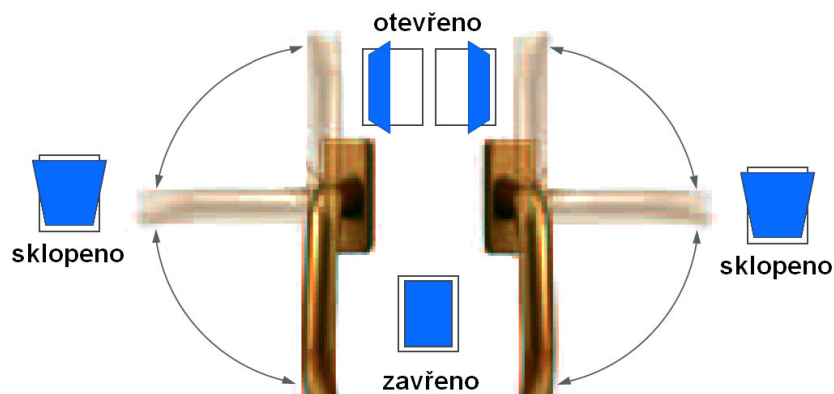
### 1.1 Otvíravě sklopné okno (otvíravé či sklopné okno se ovládá obdobně)



V případě dvoukřídlových oken není vedlejší křídlo osazeno ovládací klikou, ale páčkou ukrytou ve funkční spáře okna. Pro otevření tohoto křídla je nutné nejdříve otevřít hlavní křídlo, a poté otočením páčky uvolnit uzavírací body.

- ? Spárové větrání (mikroventilace) je standardní součástí otvíravě sklopného okna, ale u velmi malých rozměrů nemusí být přítomna. Používá se převážně pro zvýšení spárové průvzdušnosti. V této poloze jsou uzavírací body uvolněny a není tedy křídlo zajištěno proti násilnému vniknutí
- ? Pravoúhlá okna a balkónové dveře jsou obvykle vybaveny tzv. pojistkou proti chybné manipulaci. Tento díl v případě otevřeného nebo sklopného okna blokuje pohyb ovládací kliky, čímž výrazně snižuje riziko chybné manipulace.
- ? Balkónové dveře jsou od výšky křídla 1841mm osazeny balkónovou pojistkou a madélkem, které slouží pro přidržení křídla v rámu (volitelné příslušenství).
- ? U systémů E-CORE a PRAKTIK-CSN EN není ve standardu mikroventilace, pojistka proti chybné manipulaci a balkónová pojistka. U systémů ALFA a PRAKTIK není ve standardu mikroventilace.

## 1.2 Sklopně otvíravé okno



Poloha otevřeno může být blokována našroubovaným dílem v kování na straně kliky. Vyšroubováním tohoto dílu je možno otvíravou polohu používat. V případě orientace strany kliky k ostění nemusí být možnost díl do kování vložit či ho vyjmout.



## 1.3 Skryté kování

V případě použití skrytého kování je maximální možný úhel otevření 90°. Při hrubém zacházení a překračování povoleného max. úhlu otevření hrozí riziko nevratného poškození kování, křídla či rámu. V nejzazším případě i vypadnutí křídla s rizikem úrazu.

## 1.4 Zápustný závěs u atypických výrobků

V případě použití tzv. zápustného závěsu, který se používá ve speciálních případech (šikmá a oblouková okna apod.), je maximální možný úhel otevření 95°. V individuálním případě i méně díky kolizi křídla s ostěním. Při hrubém zacházení a překračování povoleného max. úhlu otevření hrozí riziko nevratného poškození kování, křídla či rámu. V nejzazším případě i vypadnutí křídla s rizikem úrazu.

## 1.5 Okenní klička s dětskou pojistkou

U kličky s dětskou pojistkou je možno s klikou otočit po zacvaknutí tlačítka na kličce. Při nastavení kličky do polohy zavřeno, otevřeno a sklopeno tlačítko automaticky vyskočí a je pojistka aktivována.

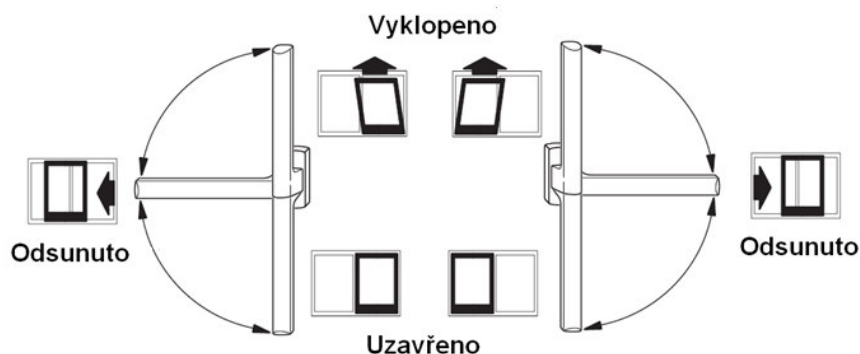
## 1.6 Uzamykací klička

U uzamykací kličky lze pomocí klíčku blokovat pohyb kličky. Blokování se provádí zamáčknutím zámečku či otočením klíčku. Odblokování se provádí otočením klíčku se samovolným povyjetím zámečku. V případě spojení uzamykací kličky s bezpečnostní funkcí (100Nm) je nutné mít pro zajištění požadované bezpečnosti klíčku uzamknuto.



## 1.7 Sklopně posuvné kování

U sklopně posuvných oken a balkónových dveří se otevření provede otočením kliky do polohy „**Odsunuto**“ a pohybem přímo k sobě se křídlo vysune z rámu (nejdříve horní část křídla a poté dolní část). Poté je možno křídlo odsunout do strany. Uzavření křídla se provede v opačném postupu. Sklopení křídla se provede otočením kliky do polohy „**Vyklopeno**“ a tahem k sobě se křídlo sklopí. Pro snížení rizika poškození křídla nesprávnou manipulací doporučujeme křídlo nejdříve sklopit a poté teprve vysunout z rámu.

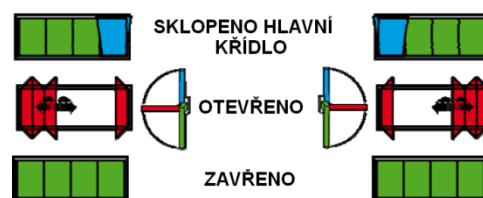


V případě dvoukřídlových dveří je ovládací klika umístěna na obou křídlech. Pro plné otevření je nutno otevřít nejdříve hlavní křídlo a poté vedlejší křídlo.

**?** U těchto prvků jsou osazen doraz křídla, aby vnější ovládací prvky křídla (madélko, klika) byly vždy bezpečně dostupné pro uchopení (ovládací prvky nesmí zajíždět za fixní část, hrozí riziko skřípnutí prstů).

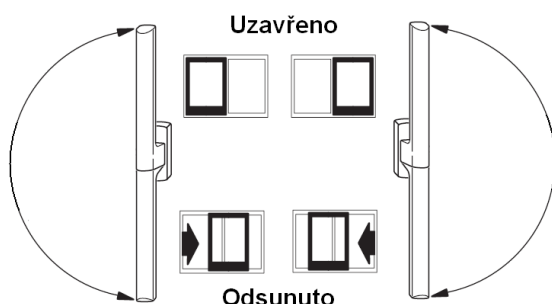
### 1.8 FS portal (skládací dveře)

Pro plné složení všech křídél je nutné otevřít všechny klíčky, první a případně i druhé křídlo otevřít a poté ostatní křídla tahem k sobě za klíčky mírně složit. Odjetím křídél na stranu dojde k maximálnímu otevření prostoru.



**!** Při skládání je nutno si dát pozor na poškození křídél od klíčků.

### 1.9 HS portal (zdvižně posuvné křídlo)



Dvoukřídle provedení se srazem křídél – u dvoukřídlového provedení je jedno křídlo hlavní a jedno vedlejší. Pro otevření obou křídél je nutno otevřít nejdříve hlavní křídlo. Při zavírání postupujeme opačně.

Jedním směrem se posouvají dvě křídla – při otvírání je nutno nejdříve posunout křídlo nejbližší rámu či srazu křídél a poté druhé křídlo.

Standardní výbavou je možnost nastavit křídlo na spárové větrání. V této poloze vznikne mezi křídlem a rámu na boční straně u kliky spára o velikosti přibližně 1 cm. Křídlo se do této polohy nastaví tak, že se křídlo v otevřeném stavu přisune k rámu na vzdálenost přibližně 1 cm a otočením ovládací kliky do polohy Uzavřeno se křídlo zavře. V této poloze je křídlo uchyceno spodním uzavíracím bodem k rámu.

**!** Při posouvání hmotných křídél vyžaduje obsluha zvýšenou obezřetnost, neboť setrvačností pohybujícího se křídla může dojít k poškození výrobku či k úrazu (křídlo může vážit i téměř 400kg).

Nenechávejte klíče v cylindrické vložce na straně kliky, neboť hrozí riziko poranění a odření kliky o klíč.

Při otáčení kliky dejte pozor na možnou kolizi kliky s pevným křídlem (sloupkem, dalším posuvným křídlem) v blízkosti zcela otevřené polohy křídla, hrozí poranění a odření rámu nebo kliky.

**?** HS portály jsou osazovány dorazem křídla, aby vnější ovládací prvky křídla byly vždy bezpečně dostupné pro uchopení (ovládací prvky nesmí zajíždět za fixní část, hrozí riziko skřípnutí prstů).

### 1.10 Zámek Genius

Dveřní zámek Genius je plně motorický tříbodový hákový uzávěr, který pomocí motoru plně uzamyká i plně odemyká. V závislosti na stupni výbavy a doplňkového zařízení je dostupné mnoho funkcí a způsobů ovládání. Pro konkrétní způsoby ovládání jsou dostupné speciální návody na užívání. V příloze tohoto návodu na užívání je orientační schéma zapojení zámků.

### 1.10.1 Denní / noční režim

Všechny typy zámků jsou vybaveny přepínáním nočního / denní režimu.

- Denní režim
  - po uzavření dveří dojde pouze k zacvaknutí stříelky;
  - dveře je možno zevnitř otevřít stiskem kliky či klíčem, z venku klíčem a pomocí elektronického impulsu;
- Noční režim
  - po uzavření dveří dojde k plnému uzamčení zámku;
  - dveře je možno zevnitř otevřít stiskem kliky (pouze provedení s komfortní klikou) či klíčem, z venku klíčem a pomocí elektronického impulsu;
  - nedojde-li po odemknutí pomocí el. impulsu k otevření dveří, tak se zámek po 7s opět uzamkne. Pozor: k otevření odemknutých dveří může dojít i samovolně větrem, odporem těsnění dveří apod.

### 1.10.2 Komfortní klika

Funkce komfortní kliky je dostupná u zámků typu CA a CB. Tato funkce umožňuje stiskem kliky v interiéru otevřít i plně uzamčený zámek.

### 1.10.3 Stavový výstup

U zámků typu EB a CB je možno pomocí jednoho výstupu hlásit určitý stav zámku. Je možno vybrat jeden ze šesti stavů, které lze zvolit v menu nastavení zámku.

**!** Montáž a instalace musí být provedena podle montážního a instalačního návodu. Chybné zapojení může zámek zničit;

Při zamykání a odemykání pomocí klíče je nutné zámkem otočit plně k dorazu. Poté se klíč vrátí do svislé polohy a je ho možno vyjmout;

Zámek Genius se musí provozovat s cylindrickou vložkou s volným během spojky (DIN 18252). Alternativně může být použita cyl. vložka s knoflíkem. Při užití standardní cyl. vložky je zámek nefunkční a hrozí jeho nevratné poškození;

Zámek nesmí být instalován ve vlhkých a agresivních prostorech;

Délka napájecího kabelu nesmí překročit délku 9 m;

Všechny práce s napětím 230 V smí provádět pouze osoba s příslušným oprávněním;

Některé externí ovládací zařízení mohou při připojení napájení vyslat impuls k otevření, to způsobí po výpadku napájení odemknutí dveří. Výsledný komplet dveří a ovládání proto musí být plně odzkoušen;

## 1.11 Samozamykací mechanický zámek (KfV BS3700)

Tento zámek je samozamykací, pětibodový hákový. Při uzavření křídla do rámu vyjede pomocí pružinky horní a dolní hák a zacvakne se prostřední stříelka. Aktivátorem vyjetí háků jsou válcové stříelky u háků. Takto uzavřený zámek je možno odemknout klíčem či stiskem kliky. V případě uzamčení zámku klíčem vyjede závora, kterou není možno stiskem kliky ani elektronicky zasunout. K odemknutí je tak nutno použít cyl. vložku (klíč).

Zámek je možno dovybavit motorem, který zámek pouze odemýká. Zapojení zámku s motorem je přílohou tohoto návodu na užívání.

Motor zámku je možno ovládat mnoha dalšími zařízeními, ke kterým jsou dostupné příslušné návody na užívání a údržbu.

## 1.12 Ovládání motorických zámků

Standardně se pro ovládání zámků Genius a mechanického samozamykacího zámku s motorem (BS3700 apod.) používají periferie Siegenia. Jedná se o čtečku otisku prstů, kódová klávesnice a čipový systém. Tyto komponenty jsou umístěny na dveřním křídle.

Návody pro užívání jsou dostupné jako samostatné soubory na internetových stránkách. Níže jsou uvedena specifika, které nejsou v těchto návodech přímo uvedena.

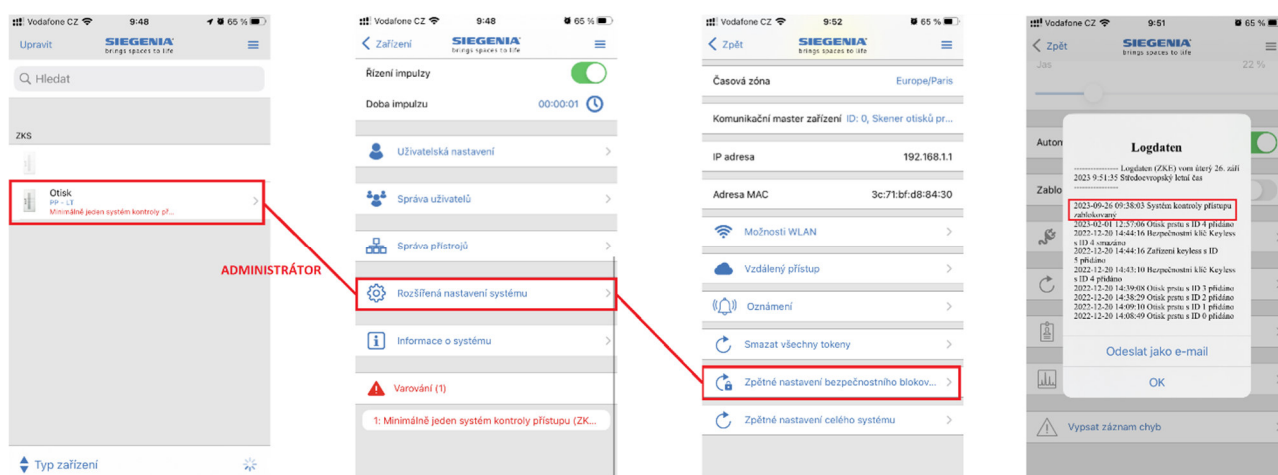
### 1.12.1 Bezpečnostní zablokování periferie nesprávným zadáním

Po 30 neúspěšných pokusech se přístupový systém zablokuje. K odblokování dojde automaticky po 60 minutách, případně lze přístup odblokovat prostřednictvím administrátorských funkcí aplikace Siegenia Comfort.

### 1.13 Tipy

Ovládání bliká oranžově	Ovládání není spárováno s motorem. U zámku Genius postupujte dle návodu k zámku, u samozamykacího zámku BS3700 je nutný servisní zákrok (pro spárování je nutno vyndat zámeček z křídla).
Název wifi sítě periferie je ve formátu ZKS_XXXX a přístup vyžaduje heslo	
Tovární nastavení	Při provedení Továrního nastavení dojde ke kompletnímu smazání uživatelských dat a k odstranění propojení ovládání a zámku. Po tomto kroku je nutné spárovat ovládání se zámek (viz. bod výše) a systém znovu nastavit pomocí aplikace Siegenia Comfort.

Odblokování přístupu pomocí Administrátorského přístupu v aplikaci Siegenia Comfort :



### 1.14 Únikové dveře

Únikové dveře jsou speciálním bezpečnostním prvkem, který vyžaduje zvláštní pozornost. Tento typ dveří je osazen speciálním zámekem a speciálním vrchním kováním, které se nesmí samovolně měnit či jinak do něj zasahovat. Jakékoli servisní zákroky se musí přenechat odborné firmě se zaškolením od výrobce kování.

Tento typ dveří je speciální v možnosti stiskem interiérové kliky či příčné hrazdy otevřít i klíčem uzamknuté dveře.

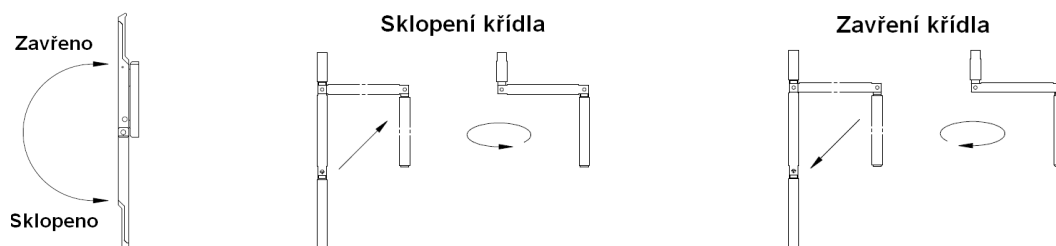
Únikové dveře jsou u plastových a dřevěných výrobků opatřeny speciálním zámekem s krátkým chodem. K plnému uzamčení či odemknutí dveří tak stačí otočení klíče o přibližně 100° (ne o dvě otáčky klíče jako u standardního zámku).

Součástí dveří je piktogram s naznačením ovládání dveří, který nesmí být odstraněn. Tento typ dveří nesmí být opatřen jiným způsobem uzamčení, které neplní příslušnou normu pro únikové dveře.



**!** v rámci údržby je nutno minimálně jednou ročně provést základní údržbu včetně ověření bezvadné funkce s písemným záznamem kontroly. Jakékoli vady musí být ihned odstraněny.

## 1.15 Pákový ovladač



V případě elektrického ovládání je možno křídlo otevřít či zavřít pomocí tlačítkového nástěnného ovladače či pomocí dálkového ovládání.

## 1.16 Volitelné příslušenství

### 1.16.1 Letní / zimní větrání

#### Letní větrání

křídlo je možno ve sklopené poloze sklopit o standardní vzdálenost cca 16 cm.



#### Zimní větrání

křídlo je možno ve sklopené poloze sklopit o vzdálenost cca 4 cm.

Nastavení pozice Letního či Zimního větrání se provádí otočením vyznačeného dílu.

### 1.16.2 Omezovač otevření

Omezovač otevření omezuje úhel otevření křídla na úhel přibližně 90° a nachází se ve spodní straně otvíracího křídla. U varianty s třecí lištou je možno řídit míru tření, kterou je možné využít pro „aretaci“ křídla v jakémkoli úhlu otevření. Nastavení se provádí šestihranným klíčem 2,5mm.

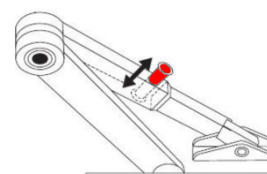
**!** Při malém úhlu otevření je účinnost „aretace“ křídla nízká až žádná.

### 1.16.3 Dveřní zavírač

Dveřní zavírač slouží k automatickému zavření křídla po jeho otevření. U varianty s aretací lze zavření křídla při dosažení nastaveného úhlu otevření křídla blokovat.

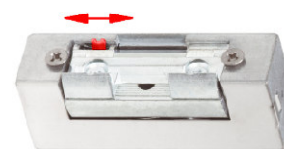
Aktivace aretace se u ramínkového zavírače provádí posunem plastového posuvného přepínače na ramínku. U zavírače s lištou je aretace aktivní vždy a není ji možno vypnout.

**!** Při použití zavíračů u zádveří může bez příslušného opatření (např. otvor či větrací mřížka pro vyrovnání tlaku v zádveří), docházet ke zhoršení funkce zavírače.



### 1.16.4 Elektrický vrátný (elektrický zámek)

Elektrický vrátný se používá při potřebě dočasného elektronického odjištění střežky zámku vstupních dveří. U varianty s aretací je možno pomocí přepínací páčky natrvalo střežku odjistit. U varianty s indikací je možno pomocí integrovaného spínače indikovat zacvaknutou střežku zámku. Standardně nelze el. vrátný nastavit na trvalé odjištění.



### 1.16.5 Denní západka a válečková střelka

Pro možnost otevření dveřního křídla pomocí tahu či tlaku za dveřní madlo může být na dveřích použita tzv. denní západka nebo válečková střelka. U denní západky lze aktivovat aretaci a tím zablokovat uvolňování střelky. Dveře s denní západkou či válečkovou střelkou by měly být vybaveny dveřním samozavíračem, který přidržuje křídlo v uzavřené poloze.

**!** I při použití samozavírače se může dveřní křídlo v závislosti na okolních podmínkách samovolně otvírat či nemusí držet zavřené. V tomto případě je to běžná vlastnost dodaných dveří.

### 1.16.6 Aerocontrol (bezpečnostní magnetické kontakty)

Elektromagnetické kontakty slouží k detekci otevření křídla. Dle provedení se kontakt rozpojí při pohybu kliky či až při otevření křídla.

### 1.16.7 Dveřní stavěč

Dveřní stavěč je přídatné zařízení na povrchu křídla, které při jeho aktivaci aretuje otevřené dveřní křídlo. Aktivace aretace se provádí sešlápnutím stavěče. Deaktivace se provádí sešlápnutím odjišťovací páčky.

### 1.16.8 Dětská pojistka

Dětská pojistka slouží pro blokování otevření křídla (křídlo lze sklopit). Toto volitelné příslušenství je umístěno v dolní části křídla a blokování či odblokování se provádí dvojitým otáčením pomocí speciálního klíčku.

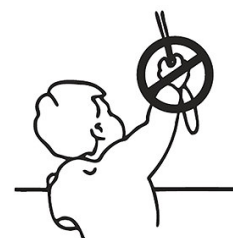
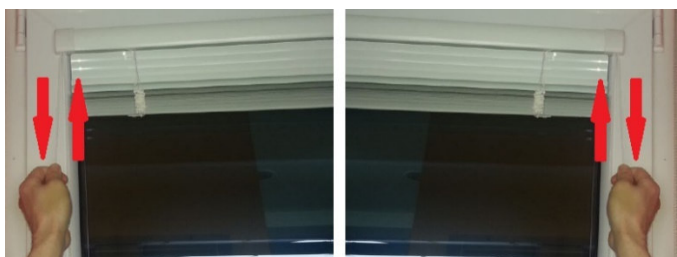


**!** *Pojistka neslouží v otevíratelných stavebních elementech jako zabezpečení proti pádu!*

### 1.16.9 Interiérové žaluzie

Interiérové žaluzie slouží pro zastínění vnitřního prostoru. Skládají se z jednotlivých lamel, které lze pomocí ovládacího řetízku ovládat (stáhnout lamely, vytáhnout lamely, natáčet lamely). Postup manipulace je následující:

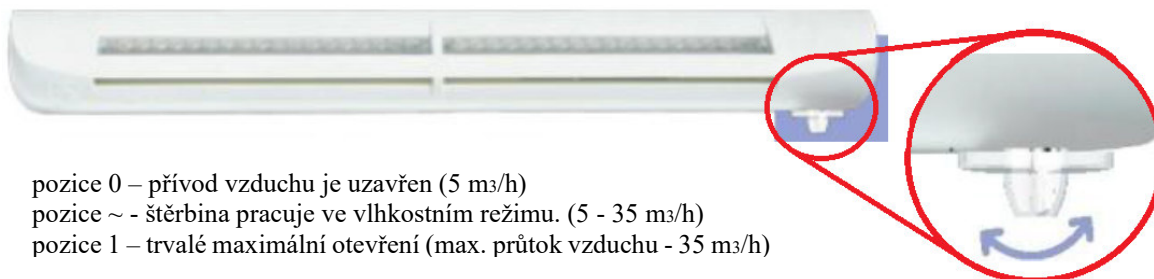
- vycvaknout obě vedení ovládacího řetízku z aretace (řetízek musí být přidržován, neboť lamely nejsou jištěny proti samovolnému pohybu);
- tahem za jeden řetízek stáhnout, vytáhnout či naklopit lamely (tahem dolů za řetízek blíže k zasklení se lamely stáhnou, tahem dolů za řetízek dále od zasklení se lamely vytáhnou. Nesmí se zatáhnout za oba řetízky najednou);
- zacvaknout obě vedení řetízku do aretace pro zajištění zvolené polohy lamel.



**!** *výrobek obsahuje části, které jsou nebezpečné pro děti*  
*Ovládací prvky (šňůry, řetízky, pásky atd.) se mohou omotat kolem krku dítěte a zapříčinit jeho uškrcení. Aby nedošlo k uškrcení a zamotání, odstraňte šňůry z dosahu malých dětí, odstraňte postele, dětské postýlky a nábytek z blízkosti okna obsahujícího šňůry. Nesplétejte šňůry dohromady. Ujistěte se, že šňůry nejsou zkroucené a nevytváří smyčku.*

### 1.16.10 Větrací regulační prvek AERECO

Větrací systém Aereco reaguje na změny v bytě, umožňuje přizpůsobit větrání okamžitým potřebám osob bydlících v bytě. Automaticky v závislosti na míře vlhkosti místnosti, ve které se nacházejí, přizpůsobují potřebný průtok vzduchu. Hlavním prvkem těchto výrobků je hygroskopický snímač integrovaný v interiérové části větracího prvku. Větrací prvek lze manuálně ovládat pomocí aretační páčky ve třech polohách.



- pozice 0 – přívod vzduchu je uzavřen (5 m<sup>3</sup>/h)
- pozice ~ - štěrбина pracuje ve vlhkostním režimu. (5 - 35 m<sup>3</sup>/h)
- pozice 1 – trvalé maximální otevření (max. průtok vzduchu - 35 m<sup>3</sup>/h)

## 1.17 Úplné sklopení sklopného okna

Úplné sklopení sklopného okna se používá pouze v případě servisních prací odborným pracovníkem, neboť při nesprávné manipulaci hrozí riziko úrazu či poškození výrobku a přiléhajících konstrukcí.

Sklopné okno je opatřeno sklopnými nůžkami, které zajišťují sklopenou polohu. Nůžky lze odjistit a uvolnit z čepu či ližin. Takto uvolněné křídlo může způsobit úraz či poškození výrobku.

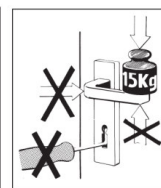
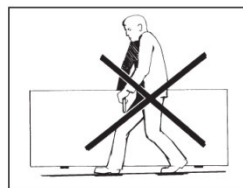
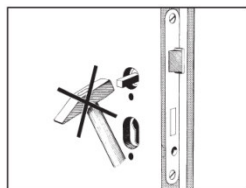
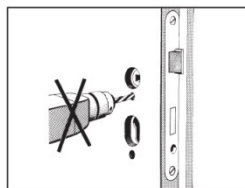
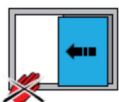
U sklopného okna s klikou na boku je nutno vysunout čep z horního závěsu, což bez speciálního náradí není možné. Křídlo s odjištěným záchytným systémem může způsobit úraz či poškození výrobku.



## 1.18 Upozornění pro bezpečné užívání oken a dveří

1. V otevřené poloze se nesmí křídla oken a dveří nadměrně zatěžovat (nevěšet se, nehoupat se) a musí se používat pouze k určenému účelu.
2. Zakazuje se při větrání vkládat různé předměty do štěrbin mezi rám a křídlo.
3. Pozor na nebezpečí zranění rukou ve štěrbině mezi rámem a křídlem.
4. Pozor na nebezpečí při otevřeném či sklopeném křídle působením větru nebo vytvoření průvanu při větrání, neboť náraz křídla do ostění nebo jiné konstrukce může způsobit poškození výrobku či může dojít k úrazu. Jakékoli dodatečné zarážky, které omezují rozsah pohybu křídla, musí být umístěny ve třetí třetině šířky křídla (směrem od závěsů).
5. Zakazuje se násilné otvírání a zavírání křidel oken a dveří, mohlo by se poškodit kování či celý výrobek.
6. Pokud je třeba zamezit přístupu dětí k oknu, lze zajistit křídla proti otevření např. pojistkou proti otevření nebo zamykatelnou klikou.
7. Výrobek bez výslovného souhlasu výrobce či prodejce nesmí být používán v prašných a agresivních prostředích, neboť hrozí snížená životnost či nefunkčnost výrobku.
8. Je zakázáno nahýbat se přes hranu rámu okna z důvodu rizika vypadnutí a následného zranění uživatele (například při mytí okna).
9. Při odpojení nůžek sklopného nebo otvíravě sklopného okna hrozí riziko úrazu.
10. Změnu polohy (např. z polohy „otevřeno“ do polohy „sklopeno“) se provádí zásadně při zavřeném okně nebo balk. dveřích, neboť jinak hrozí uvolnění křídla v horním závěsu, které může zapříčinit poškození výrobku či okolních konstrukcí a zranění uživatele.
11. S dveřním křídlem se může manipulovat pouze povoleným způsobem.

12. Manipulace s křídly posuvných prvků (HS, PSK, FS portal) musí probíhat opatrně a pomalou rychlostí. Do dráhy pohybu se nesmí vkládat části těla (ruce, nohy apod.) či jiné předměty. Jinak hrozí poranění či věcné škody.



**!** Křídlo v poloze otevřeno, sklopeno a spárové větrání (mikroventilace) jsou všechny uzavírací body uvolněny a není tedy křídlo zajištěno proti násilnému vniknutí. Pouze v poloze zavřeno či plně uzamčeno dosahuje výrobek deklarovaných vlastností.

Výrobek smí být užíván pouze v souladu s tímto návodem. Vady, škody či ublížení na zdraví, které vznikly nedodržením tohoto návodu, není možné v rámci reklamčního řízení uznat. Výrobce si vyhrazuje právo na změny jednotlivých prvků kování.

## 1.19 Větrání

Pomocí větrání je možno vyměnit vzduch v místnosti a zajistit tak vhodné hygienické parametry vnitřního vzduchu. Zejména jsou odvedeny škodlivé látky, které vznikají užíváním obytného prostoru (dýchání, vaření, emise škodlivin ze zařizovacích předmětů apod.) a koriguje se relativní vlhkost vzduchu. Pro každý objekt má být zpracován Koncept větrání (větrací plán, TPW 170 01), který zajistí plnění hygienických a normativních požadavků na výměnu vzduchu v místnostech a na kvalitu vnitřního prostředí. Zejména v zimních měsících, kdy hrozí riziko růstu plísní a kondenzace vlhkosti na povrchu výplní otvorů a stavební konstrukce, je nutno režim užívání bytu přizpůsobit okolním podmínkám a udržovat vnitřní vlhkost vzduchu pod 50% r.h. (při teplotě vzduchu 20,6 °C). Při výskytu plísní či kondenzace vlhkosti je nutno korigovat vlhkost vzduchu řádným větráním, používáním digestoří při vaření, pouštění odsávacího ventilátoru při koupání a omezením zdrojů vlhkosti (sušení prádla, velké množství květin apod.). Zejména u dřevěných výplní otvorů je nutné udržovat maximální hodnotu vnitřní relativní vlhkosti, neboť je dřevo hydroskopický materiál a zvýšená vlhkost může způsobit nevratné poškození. Parametry vnitřního prostředí je nutné udržovat od doby osazení výrobku do stavby.

V podzimním a zimním období doporučujeme větrat 2x – 3x denně na 5 až 10 minut pomocí úplného otevření okna. Využije se tak celková plocha okna a nárazově se vymění vzduch v místnosti. Tímto větráním dojde jednak ke snížení tepelných ztrát větráním, neboť se zároveň neochladí zařízení místnosti a přilehlé stěny. Větrání v tomto období pomocí celodenně otevřeného křídla do sklopné polohy naopak nedoporučujeme. Dochází tak ke konstantnímu úniku tepla a trvá delší dobu, než se místnost vytopí.

V Příloze 10 tohoto dokumentu je připojen obecný a krátký dokument týkající se větrání a zdravého vnitřního prostředí, který vznikl v rámci projektu Zdravé okno ve spolupráci s UCEEB.

V případě požadavku jsou naše výrobky opatřeny větracími úpravami či větracími štěrbinami či systémem přivětrávání funkční spárou.

**!** Pobytové prostory by měly mít systémově řešenou hygienickou výměnu vzduchu. Součástí dodávky výplní otvorů není řešení výměny vzduchu. Případné prvky pro přívod vzduchu jdou dodávány na výslovnou žádost objednatele a zhotovitel nenese odpovědnost za správnost návrhu a funkčnost celého řešení výměny vzduchu v místnosti.

**!** Jakýkoli systém výměny vzduchu by měl být řešen jako mírně podtlakový (řády Pa v rámci všech místností), neboť je při těchto tlakových podmínkách jakýmkoli netěsnostmi obálky budovy přiváděn vzduch z exteriéru. Jestliže by byl použit i třeba jen mírný přetlakový systém, tak bude docházet k trvalému průniku vlhkého interiérového vzduchu jakoukoli netěsností v obálce budovy a v chladných místech konstrukcí bude vlhkost kondenzovat. Tento kondenzát může způsobovat poruchy konstrukcí. U výplní otvorů se kondenzát může vyskytovat v prostoru mezi rámem a křídlem, u dřevěných oken při výskytu vysokého vlhkosního zatížení může navíc dojít k roztěsnění zasklívacích lišt a kondenzát pak může vznikat v oblasti zasklívací spáry. Systém odvodnění a odvětrání zasklívací spáry není navržen na trvalý a nadměrný přísun vlhkosti a kondenzátu, a může pak docházet k trvalému poškození křidel nadměrnou vlhkostí dřeva (bobtnání dřeva, poškození rohových spojů, poškození povrchové úpravy, nemožnost otevřít křídlo a další problémy).

V případě nezajištění správných tlakových podmínek v objektu a neřešení správného systému zajištění výměny vzduchu v objektu hrozí díky komínovému efektu (a dalším okolnostem) přetlak v horních patrech

objektu a trvalé proudění vlhkého interiérového vzduchu všemi netěsnostmi obálky budovy. Zejména u materiálů citlivých na vlhkost (například dřevo, tepelná izolace) může docházet k nevratnému poškození (hniloba, poškození povrchové úpravy, tvarové deformace a možné další snížení těsnosti, narušení konstrukčních spojů, snížení tepelných vlastností a další).

**!** *Okenní křídlo v otevřené poloze není standardně fixováno. Na tuto skutečnost je nutno pamatovat, neboť účinkem proudění vzduchu může být křídlo samovolně zavřeno či plně otevřeno, čímž hrozí poškození výrobku či okolních konstrukcí a zařízení.*

*Při používání plynového spotřebiče bez přímého přívodu spalovacího vzduchu, jako jsou plynové vařiče a trouby, je nutno vždy zajistit dostatečný přívod čerstvého vzduchu a odvod spalin (samostatný přívod vzduchu a odvod spalin, případně plně otevření větrací mřížky, mikroventilace či okno ve sklopené poloze). Při nedodržení tohoto pokynu hrozí zhasnutí plamene či nedokonalý odvod spalin s následným výbuchem či otravou spalinami.*

## 1.20 Termální šok skla

Termální šok skla je prasknutí tabule skla vlivem nerovnoměrného teplotního namáhání. Není to tedy vada skla či vada výrobku a nápravu nelze řešit jako reklamační zákrok. Riziko teplotního šoku se zvyšuje se zvětšováním velikosti skla. To ale neznamená, že nemůže prasknout i malé sklo.

K nerovnoměrnému zahřátí skla může dojít v mnoha případech. Je k tomu potřeba zdroj tepla (slunce, topení, sporák apod.) a podmínky, kdy nedochází k rovnoměrnému prohřívání celého skla. Jako příklad lze uvést částečné zastínění okna (vegetací, stínící technikou, velkým přesahem střechy apod.), lokální zvýšení teploty skla (předměty v těsné blízkosti skla – polštáře, krabice apod., dodatečné polepy skel - reklamní cedule apod.), lokální působení zdroje tepla (okno u varné desky, u varné konvice, topení v blízkosti skla apod.). Například pohozený polštář u skla či být opřený o sklo, když více svítí sluníčko, může způsobit nemilé náklady na výměnu prasklého skla. To samé mohou způsobit třeba i na půl stažené žaluzie.

Na internetu lze k tomuto tématu najít mnoho informací a názorných obrázků. Identifikace tohoto důvodu prasknutí skla je vcelku jednoduchá. Na začátku praskliny (hrana skla) vychází prasklina přesně kolmo k hraně skla a v rámci tloušťky tabule skla je lom také přesně kolmý. K identifikaci ale slouží třeba i průběh praskliny.

Z pohledu konstrukce okna jsou způsoby, jak riziko teplotního šoku omezit. Například u větších skel lze použít broušené hrany. Další možností je používat kalené (tepelně zpevněné) sklo. Tento typ skel dokáže lépe snášet nerovnoměrné zahřívání, je ale významně dražší a u určitého procenta skel hrozí samovolné prasknutí.

## 1.21 Blower Door test

Touto zkušební metodou se zjišťuje těsnost obálky budovy či obálky bytu. Nezkouší se tedy těsnost jednotlivých prvků, které tvoří obálku bytu či budovy. Výplně otvorů mají deklarovanou určitou třídu těsnosti, to však neznamená jejich absolutní těsnost. Při Blower Door testu se mohou na výplni otvorů projevit určité netěsnosti, které jsou normální a jsou v rámci deklarované třídy průvzdušnosti dodaných výrobků. Netěsnost, která se při tomto či podobném testu projeví, automaticky neznamená důvod k reklamaci těsnosti.

## 2 Údržba

Běžná údržba spočívá v odstranění běžných provozních nečistot a ošetření pohybujících se dílů kování. Tato údržba se provádí minimálně 1x ročně (je doporučeno údržbu provádět 2x ročně). V případech zvýšeného znečištění je nutno interval údržby patřičně zkrátit.

### 2.1 Údržba povrchové úpravy plastových a hliníkových oken a dveří

Běžná údržba okna se provádí omytím mýdlovým nebo saponátovým roztokem, který se následně řádně opláchně čistou vodou a povrch se osuší. Doporučená koncentrace čistícího přípravku bývá 3ml na 5l vody. Při čištění plastových dílů nesmí být použito abrazivních materiálů či pomůcek a agresivních čistících látek (ředidla, benzíny, kyselina octová, odlakovače, přípravky s obsahem chloru, prostředky obsahující aceton, estery, alkohol apod.). Nedoporučuje se ani používání čistících přípravků s citrusovou vůní. Při použití těchto prostředků může dojít k narušení materiálu a k optickým vadám.

V průběhu užívání výrobku je nutno minimálně 1x ročně vyčistit odvodňovací otvory ve spodní části rámu pro zajištění řádného odvodu případného kondenzátu a dešťové vody z dekompresní dutiny. Tento krok je třeba provést při velikém znečištění otvorů i nad rámec roční kontroly.

**!** *Zvlášť nebezpečné skvrny zanechávají popisovače (fixy). Tyto skvrny lze odstranit pouze mechanicky, což znamená poškození povrchu.*

*Při provádění vnějších i vnitřních omítek, nanášení povrchové úpravy na okolní stavební konstrukci apod. je nutno okna a dveře řádně chránit před znečištěním a vysokou vlhkostí. Znečištění může zapříčinit zhoršení funkčnosti, poškození celoobvodového kování či jiných komponentů. Při dokončování omítek a jiných „mokrých“ procesech při zabudovaném výrobku je bezpodmínečně nutno intenzivně VĚTRAT!*

*Pozor na práci s bruskami či rozbrušovacími pilami v blízkosti výplní otvorů, hrozí neopravitelné poškození povrchu.*

*U hliníkových prvků s povrchovou úpravou Elox a Elox bronz nesmí přijít nechráněný povrch profilu do přímého styku s žádným zednickým materiálem obsahující vápno. Při kontaktu dojde k nevratnému a neopravitelnému poškození povrchové úpravy.*

*Zejména u plastových prvků je možné díky agresivnímu prostředí či spadu v exteriéru i interiéru se setkat se změnou barvy povrchu (například žloutnutí). Tento druh poškození není ovlivnitelný výrobcem výplní otvorů a nelze tak uplatnit reklamaci (zásah vyšší moci). V místech s výskytem tohoto jevu je nutné významně zvýšit četnost umytí povrchu.*



Používání čistících prostředků s citrusovým, pomerančovým nebo mátovým extraktem vede ke zbarvení plastových částí!

### 2.2 Údržba povrchové úpravy dřevěných oken a dveří

Běžná údržba výplní otvorů se provádí omytím vlažným neutrálním mýdlovým roztokem či víceúčelovým čistícím prostředkem doporučeným pro mytí dřevěných lakovaných ploch. Dřevěné části se doporučuje po omytí co nejdříve otřít suchou čistou látkou. Zásadně se nepoužívají čistící prostředky práškové nebo s abrazivy a agresivní látky jako rozpouštědlové čističe nebo alkalické víceúčelové čističe. Při znečištění, které nelze odstranit běžnou údržbou, jako jsou například zbytky lepidel po samolepicích štítcích, lze s velkou opatrností odstranit chemicky či mechanicky. V tomto případě však hrozí poškození povrchové úpravy a ztráta záruky.

Při každé údržbě je nutno pečlivě zkontrolovat celistvost a náznaky poškození povrchové úpravy. Je nutno i zkontrolovat známky působení zvýšení interiérové vlhkosti, která se projevuje například zvlhčením v oblasti negativní drážky rohových spojů či „odskokem“ svislého a vodorovného profilu u rohového spoje. Při náznaku těchto problémů je nutno neprodleně kontaktovat servisní (zákaznické) oddělení, zajistit správné vlhkostní a teplotní podmínky v místnostech a správné tlakové podmínky v objektu (nesmí být ani mírný trvalý přetlak v objektu – viz. část tohoto návodu s větráním).

**!** *Při provádění vnějších i vnitřních omítek, nanášení povrchové úpravy na okolní stavební konstrukci apod. je nutno okna a dveře řádně chránit před znečištěním a vysokou vlhkostí. Znečištění může zapříčinit zhoršení funkčnosti či poškození*

*celoobvodového kování a porušit povrchovou úpravu dřeva. Při dokončování omítek a jiných „mokrých“ procesech při zabudovaném výrobku je bezpodmínečně nutno intenzivně VĚTRAT a dostatečně tak snížit vlhkost v místnosti! Dřevěná okna a dveře nesmí být vystaveny působení vnitřní relativní vlhkosti vzduchu vyšší než 50% (při skladování i po zabudování). Platí to zejména v zimním období v letním období zvýšená vlhkost v místnosti nevádí. Pro přilepení ochranných fólií použijte speciální lepicí pásku TESA 4438 nebo oboustrannou TESA 4372 či TESA 4371, které je nutno odstranit nejpozději do 6 týdnů.*

*Pozor na práci s bruskami či rozbrušovacími pilami v blízkosti výplní otvorů, hrozí neopravitelné poškození povrchu.*

Dřevěná okna a dveře jsou opatřena velmi kvalitní povrchovou úpravou. Vlivem vnějších podmínek (jako jsou zejména ultrafialové záření, změny teploty, déšť) jsou z povrchové úpravy „vymývány“ některé složky. Je tedy nezbytné minimálně 2x ročně (před zimou a po zimě) povrchovou úpravu ošetřit speciálním přípravkem ze sady Window Care set, který dodá „vymyté“ složky, zacelí případné mikrotrhlínky a vzhledově osvěží povrch výrobku. Přípravek se aplikuje na povrch zbavený nečistot dle pokynů výrobce přípravku (přípravek se aplikuje pomocí hadříku či houbičky za teplot +5°C až +20°C). Nedodržením pravidelného ošetření povrchové úpravy zapříčiní ztrátu záruky.

V případě zjištění zvýšené degradace povrchové úpravy či mechanického poškození je nutno neprodleně zajistit jejich obnovu či opravu. Tyto práce je nutno přenechat odborné firmě (Otherm), která má k dispozici potřebnou technologii a zkušenosti.

**!** *Při obnově nátěru se zásadně vyhýbáme natírání silikonového tmelu zasklení, natírání kování a těsnění.*

## 2.3 Údržba povrchové úpravy dřevohliníkových oken a dveří

Údržba dřevohliníkových oken a dveří lze rozdělit na dvě části. Exteriérová část, která se skládá z povrchově upravených hliníkových profilů, se udržuje jako u plastových a hliníkových výrobků viz. odstavec 2.1. Interiérová část se skládá z povrchově upraveného dřeva a údržba se řídí pokyny pro údržbu povrchové úpravy dřevěných oken a dveří viz. 2.2.

## 2.4 Údržba těsnění

Těsnění je nutno očistit od nečistot pomocí mýdlového nebo saponátového roztoku a minimálně 1x ročně EPDM těsnění ošetřit pomocí speciálního přípravku (silikonový olej).

**!** *Těsnění nejsou odolná vůči minerálním olejům a ropným látkám*

## 2.5 Údržba zasklení

### 2.5.1 Počáteční čištění po instalaci skla (konec projektu)

Když je sklo čištěno poprvé po jeho instalaci (konec projektu), může být obzvláště špinavé. Doporučujeme provést následující kroky:

1. Odstraňte co nejrychleji nálepky a korkové proložky.
2. Proveďte důkladné opláchnutí, abyste odstranili v maximální možné míře prach.
3. Proveďte čištění v běžném režimu. Překontrolujte jakékoli zbývající mastné stopy.
4. Velmi pečlivě odstraňte většinu jakýchkoliv zbývajících usazenin těsnících směsí, tmelu, cementu, apod.; k tomu použijte speciálně navrženou škrabku nebo holicí žiletku. Existuje zde velmi vysoké riziko poškrábání skla - proto vždy postupujte s vysokou opatrností! Toto riziko je vysoké zejména u skel s povlakem.
5. Tam kde je to nutné, proveďte speciální režim čištění.

### 2.5.2 Běžné čištění

Ve většině případů je možné sklo umýt velkým množstvím čisté vody. Někdy lze do vody přidat trochu neutrálního saponátu nebo vhodného komerčního čistícího prostředku. Rovněž se používají stěrky nebo k tomuto účelu speciálně navržené tkaniny. Po vyčištění je třeba sklo opláchnout čistou vodou a vodu setřít stěrkou. Sklo musí být čištěno dostatečně často, tak aby postačoval běžný režim čištění. Doporučená minimální frekvence čištění je šest měsíců.

### 2.5.3 Speciální čištění

Jestliže je běžné čištění nedostatečné, mohou být podniknuty další kroky, které je vhodné přenechat odborné firmě:

1. Odstraňte mastné skvrny a ostatní organické nečistoty pomocí rozpouštědel jako jsou například izopropyl-alkohol nebo aceton, aplikovaných pomocí jemné a čisté tkaniny. Pozor na aplikaci chemikálie na jiné povrchy, které mohou být poškozeny (plast, dřevo apod.).
2. Odstraňte ostatní zbytky lehkým leštěním s použitím suspenze oxidu ceru ve vodě (100 až 200 gramů na litr.).
3. Důkladně opláchněte a následně pokračujte s běžným režimem čištění.

### 2.5.4 Speciální instrukce pro skla s povlakem

Skla s povlakem - speciálně skla "Stopsol" a "Sunergy" - mají na svém povrchu nanesen povlak z kovových oxidů. Takovéto povlaky jsou velice odolné a trvanlivé. V případě, že tento povlak je umístěn na vnitřním povrchu jednotky izolačního zasklení (pozice 2 nebo pozice 3, tj. v kontaktu se vzduchovou/plynovou výplní), nemusí být aplikována žádná speciální preventivní opatření. V případě jednoduchého zasklení, nebo v případech kde povlak je umístěn na vnějším povrchu jednotky izolačního zasklení (pozice 1 - externí strana budovy, nebo pozice 4 - interní strana budovy) jsou rovněž vhodné oba výše popsané režimy tj. běžný režim čištění a speciální režim čištění. Nicméně musíte mít na mysli to, že myjete transparentní a velice tenký kovový povrch. Pamatujte:

- Při provádění speciálního režimu čištění vždy začněte zkouškou na malé ploše.
- jakékoliv poškrábání poškodí povrch povlaku a nemůže být opraveno;
- jakékoliv nadměrné mechanické ošetření může vést k odstranění povlaku v lokalizovaných oblastech
- zamezte jakémukoliv kontaktu povlaku s kovovými předměty;
- zamezte působení jakýchkoliv chemikálií, které by mohly napadat / (reagovat s pokovenou vrstvou) povrch a způsobit jeho neopravitelné poškození.
- Skla s povlakem "Solarbel" musí být čištěna výhradně s použitím běžného čištění.



*V případě, že jsou při čištění oken na sklech patrné stopy stečení smáčecího roztoku, je potřeba sklo celoplošně smočít rozprášením roztoku Jaru a běžné čisté vody v poměru 1 : 150. Nechat 1 minutu působit a pak sklo umýt vlažnou vodou a vyleštit. V případě potřeby tento postup zopakovat. Pokud i nadále stopy stečení nezmizí, obrátit se na výrobce - prodejce.*

### 2.5.5 Předcházení poškození zasklení

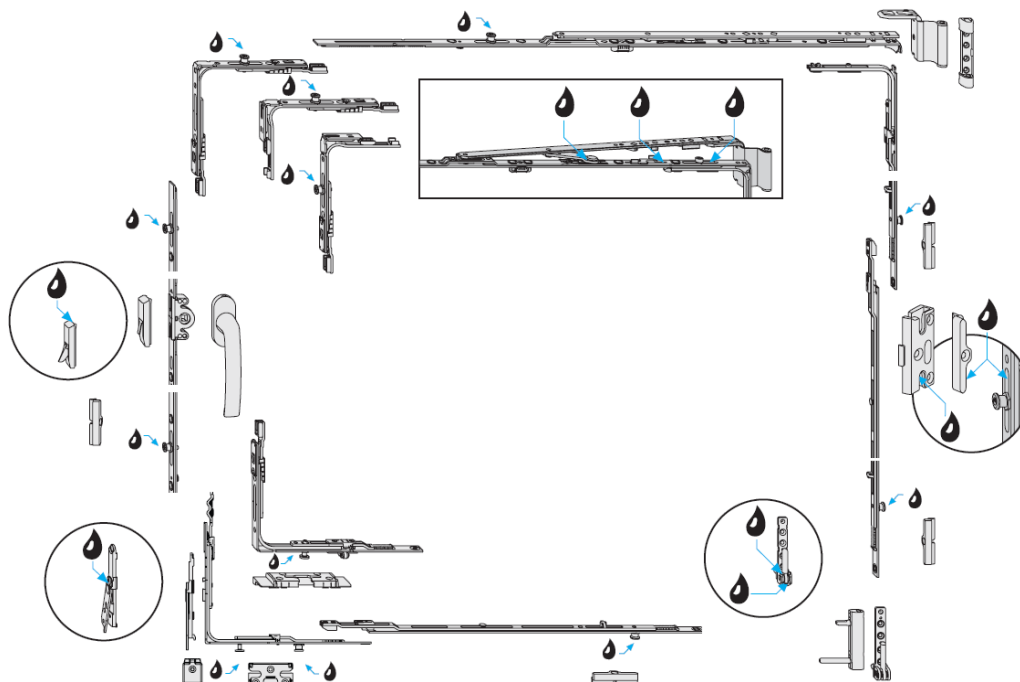
- Zamezte opadávání omítky, betonu, rzi, nadměrného prachu, apod.
- Zamezte znečištění a postřikání barvami, prostředky pro ošetření fasád, apod.
- Zabraňte tomu, aby se odlétající kousky kovu při sváření nebo broušení dostaly do kontaktu se sklem. Takovýto typ poškození je neopravitelný!
- Tam kde je to nutné, chraňte sklo pomocí plachty nebo plastové fólie; přitom se ujistěte, že je zajištěna suchá a dobře větraná vzduchová mezera.
- Nepoužívejte těsnící prostředky, tmely, oleje, silikony, apod., které zanechávají na skle "šmouhy".
- Veškeré výrobky obsahující kyselinu fluorovodíkovou nebo deriváty fluoru jsou zakázány, protože mohou zničit povlak a povrch skla.
- Vysoce kyselé a zásadité výrobky jsou zakázány, stejně jako abrazivní výrobky.
- Mytí skla neprovádějte v době, kdy je sklo plně vystaveno ozáření sluncem. Je nutno vyhnout se mytí skla, které je příliš studené nebo příliš horké.
- Ujistěte se, že tkaniny/hadry, stěrky a ostatní nástroje jsou vždy v dobrém stavu a čisté.

## 2.6 Údržba kování

Pro zajištění správné funkčnosti kování v průběhu jeho životnosti je nutno jedenkrát ročně ošetřit pohyblivé díly kování pomocí lubrikačních prostředků, jako je například mazací olej pro šicí stroje či vazelína (nepoužívejte mazací prostředky obsahující kyseliny a pryskyřice). V žádném případě nelze použít kuchyňský olej a kyselé oleje s přídavkem pryskyřic. Ošetřují se zejména čepy závěsů, táhla kování a uzavírací body pomocí několika kapek oleje (tato místa jsou schematicky naznačena na obrázcích).

V případě potřeby je nutno křížovým šroubovákem dotáhnout vruty či šrouby, kterými jsou připevněny jednotlivé díly kování.

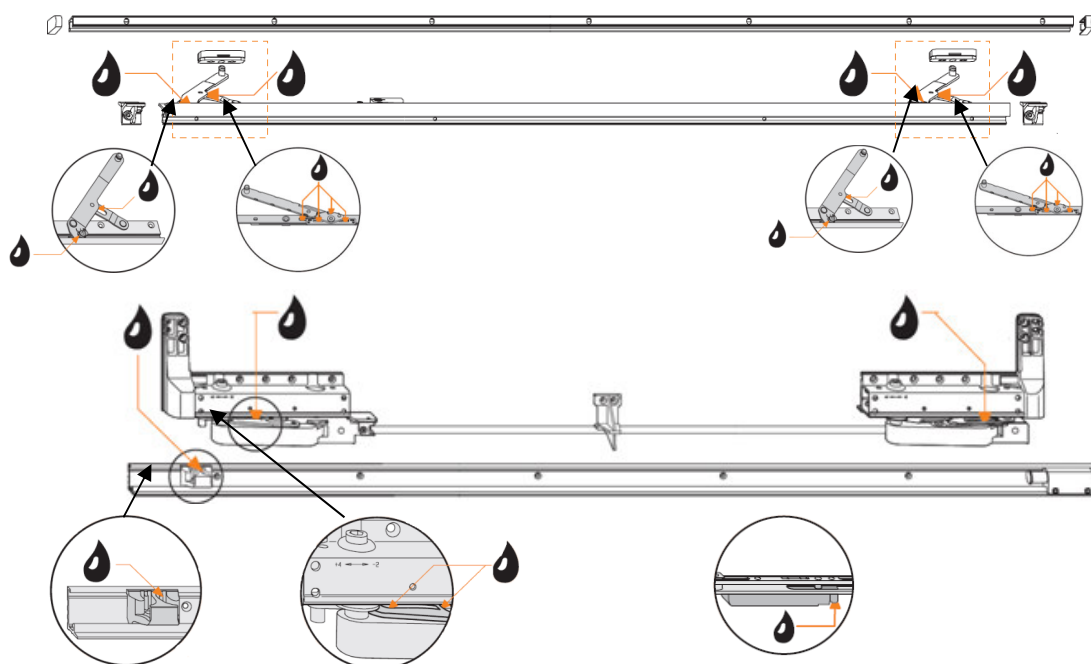
### 2.6.1 Okna a balkónové dveře



Plastová a dřevěná okna a balkónové dveře

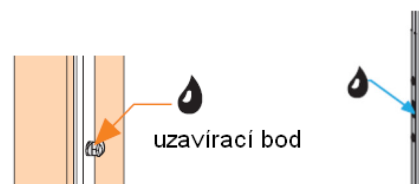
### 2.6.2 PSK (sklopně posuvné křídlo)

Mimo údržby uvedené v bodu výše je nutné ošetřit i díly pojezdů. Zobrazená místa se mohou lišit dle konkrétního provedení.



### 2.6.3 HS portal (posuvné dveře)

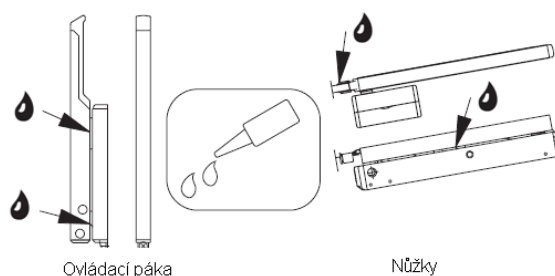
U HS portálu se maže jen uzavírací čep a otvory proti čepu.



### 2.6.4 FS portal (skládací dveře)

Ošetřuje se pouze kování jako u oken a balkonových dveří. Posuvné vozíky jsou bezúdržbové a ošetřují se v ojedinělých případech servisním pracovníkem.

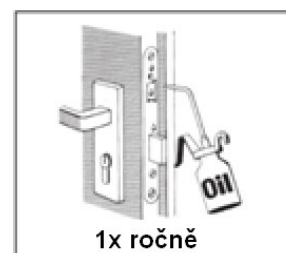
### 2.6.5 Pákový ovladač



### 2.6.6 Dveřní zámek

Jednou ročně je nutno kápnout několik kapek oleje na pohybující se díly, které jsou dostupné

- střelka;
- závora;
- háky;
- cylindrická vložka;
- pohyblivé díly elektrického zámku.



### 2.6.7 Závěsy vstupních dveří

Závěsy vstupních dveří jsou v bezúdržbovém provedení. Údržba tedy spočívá pouze v pravidelném odstranění nečistot. Závěsy se nesmí mazat.

### 2.6.8 Zábradlí a zábradelní výplň

V případě osazení předokenního zábradlí na rám oken či dveří je uživatel povinen zajistit pravidelnou každoroční kontrolu funkčnosti a bezvadného technického stavu (poškození zábradlí, poškození připevňovacích prostředků, poškození rámu okna, poškození připevnění rámu do stavební konstrukce apod.), neboť se tyto konstrukce řadí mezi bezpečnostní prvky budovy a vztahují se k ní zákonné požadavky na kontrolu. Tato povinnost se týká i oken se zábradelní výplní (např. fixní zasklení pod úrovní parapetů apod.). Jakoukoli opravu musí provést odborná firma a je vhodné jí přenechat i kontrolu technického stavu.

## 2.7 Údržba volitelného příslušenství

### 2.7.1 Interiérové žaluzie

Interiérové žaluzie nevyžadují zvláštní údržbu. Výrobek udržujeme v čistotě (doporučujeme nečistoty odstraňovat bez použití vody, neboť po namočení vodících pásek by mohlo dojít k šikmému chodu žaluzie), není vyžadováno mazání ani seřizování. Všechny komponenty žaluzie je nutno chránit před mechanickým poškozením.

### 2.7.2 Větrací prvek AERECO

Údržba větracího prvku AERECO spočívá v pravidelném (2x ročně) čištění suchou cestou pomocí prachovky či suché utěrky.

- !** V průběhu stavby hrozí mechanické poškození štěrbiny, při dokončovacích pracích a hlavně malování a úklidu, nesmí dojít ke styku s vodou – hrozí nevratné poškození výrobku (prvky hygrorregulace).



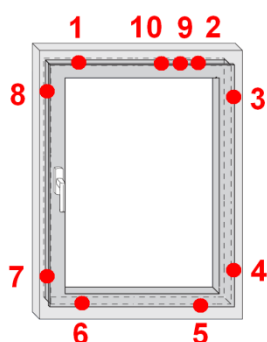
## 3 Seřízení

### 3.1 Otvíravě sklopná, otvíravá a sklopná okna a balkónové dveře

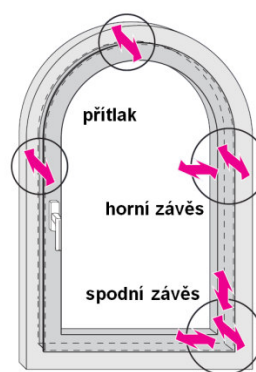
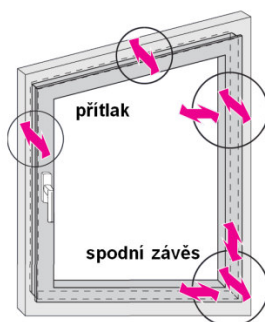
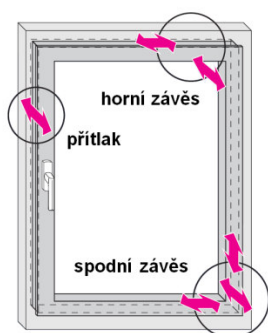
Okna a balkónové dveře jsou standardně vybavena celoobvodovým kováním, které umožňuje uzavření křídel v několika bodech po celém obvodu a zajišťuje tak bezvadnou funkci těsnění. Uzavření se děje pomocí uzavíracích jezdců na křídle, které zabíhají do kamenů na rámu. Všechny uzavírací čepy jsou propojeny pomocí ocelových planžet zapuštěných v drážce okenního křídla dle potřeby a provedení i téměř po celém jeho obvodu. Všechna uzavírací místa jsou ovládána jednou klikkou

Celoobvodové kování oken a balk. dveří je z výroby seřízeno do střední polohy a po zabudování je výrobek seřízen pro zajištění jeho funkčnosti. V průběhu užívání výrobků může dojít vlivem teplotních změn či „usedání“ jednotlivých komponentů a stavební konstrukce k potřebě výrobek znovu seřídit. V této situaci je možno obrátit se na odbornou firmu (doporučujeme) či dle následujícího návodu výrobek svépomocí seřídit. (seřizování výrobku je řešeno v rámci reklamace maximálně po dobu 6 měsíců od předání díla).

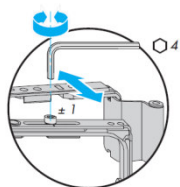
#### 3.1.1 Co seřizovat



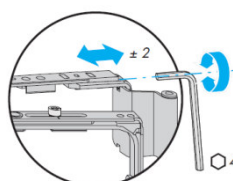
- 1) okno dveře zde – na spodním závěsu spustit křídlo níž (seřizovací šroub povolovat)  
– na horním závěsu posunout křídlo směrem ke klice (seřizovací šroub povolovat)
- 2) okno dveře zde – na spodním závěsu spustit křídlo níž (seřizovací šroub povolovat)
- 3) okno dveře zde – na horním závěsu posunout křídlo směrem ke klice (seřizovací šroub povolovat)
- 4) okno dveře zde – na spodním závěsu posunout křídlo směrem ke klice (seřizovací šroub povolovat)
- 5) okno dveře zde – na spodním závěsu spustit křídlo výš (seřizovací šroub utahovat)
- 6) okno dveře zde – na spodním závěsu spustit křídlo výš (seřizovací šroub utahovat)  
– na horním závěsu posunout křídlo směrem od kliky (seřizovací šroub utahovat)
- 7) okno dveře zde – na spodním závěsu posunout křídlo směrem od kliky (seřizovací šroub utahovat)
- 8) okno dveře zde – na horním závěsu posunout křídlo směrem od kliky (seřizovací šroub utahovat)
- 9) křídlo se otvírá při vyklápění  
– na horním závěsu posunout křídlo směrem v potřebném směru
- 10) křídlo se vyklápí při otvírání  
– na spodním závěsu zvednout křídlo výš (seřizovací šroub utahovat)
- 11) křídlo netěsní – zvýšit přítlak
- 12) klikkou lze těžko pohybovat  
– snížit přítlak



#### 3.1.2 Horní závěs pravoúhlých oken a balkónových dveří (otvíravě sklopné, sklopně otvíravé kování, sklopné s klikou na boku u plastových a hliníkových výrobků)

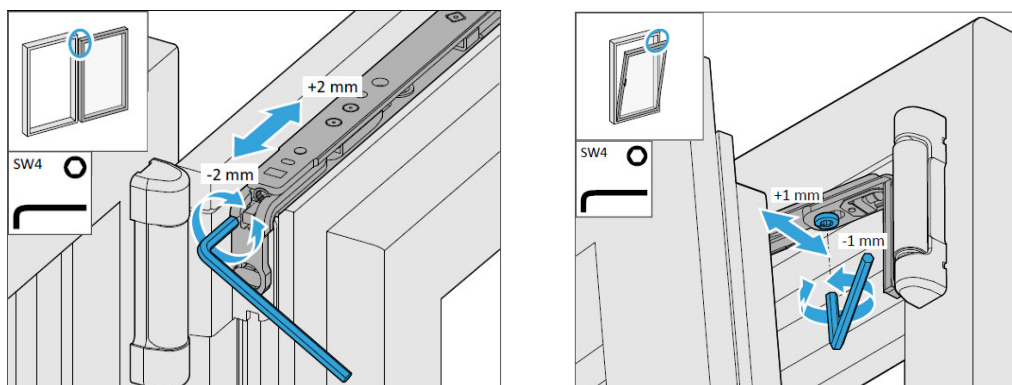


Seřízení přítlaku  
imbusovým klíčem č. 4

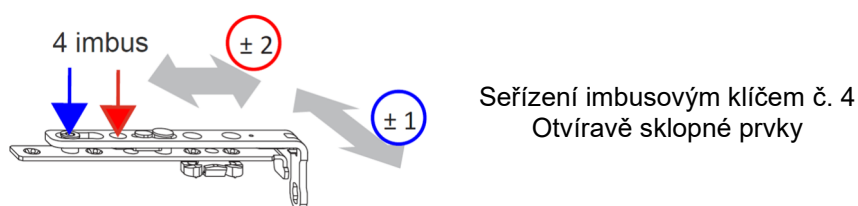


Stranové seřízení  
imbusovým klíčem č. 4

### 3.1.3 Horní závěs pravoúhlých oken a balkónových dveří (otvíravě sklopné, sklopně otvíravé kování, sklopné s klikou na boku u dřevěných a dřevohliníkových)



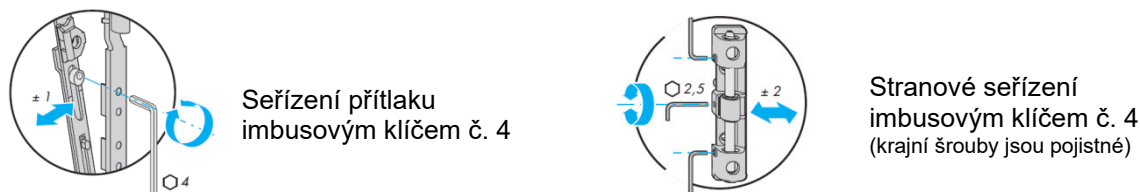
### 3.1.4 Horní závěs pravoúhlých oken a balkónových dveří (otvíravé kování plastových a hliníkových výrobků)



### 3.1.5 Horní závěs pravoúhlých oken a balkónových dveří (otvíravé kování dřevěných a dřevohliníkových výrobků)



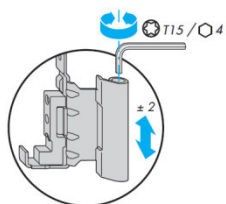
### 3.1.6 Horní závěs šikmých a obloukových oken a balkónových dveří



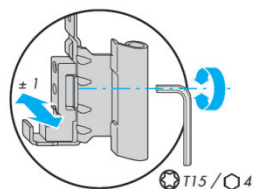
### 3.1.7 Spodní závěs oken a balkónových dveří

U výškového nastavení se nejprve sejme plastová krytka (vysune se nahoru). Snadněji to jde při lehce pootvřeném křídle.



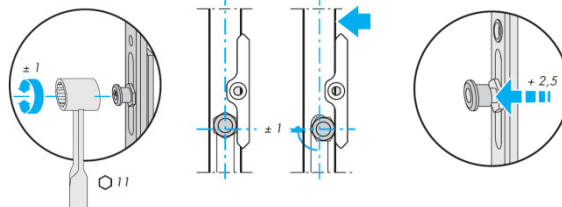


Výškové seřízení  
imbusovým klíčem č. 4



Seřízení přitlaku  
imbusovým klíčem č. 4

### 3.1.8 Seřízení přitlaku oken a balkónových dveří



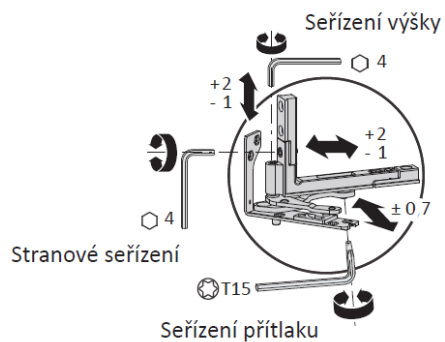
### 3.1.9 Seřízení balkónové pojistky

Imbusovým klíčem lze seřizovat díl na křídle. Seřizováním se mění síla „zacvaknutí“ křídla do rámu.

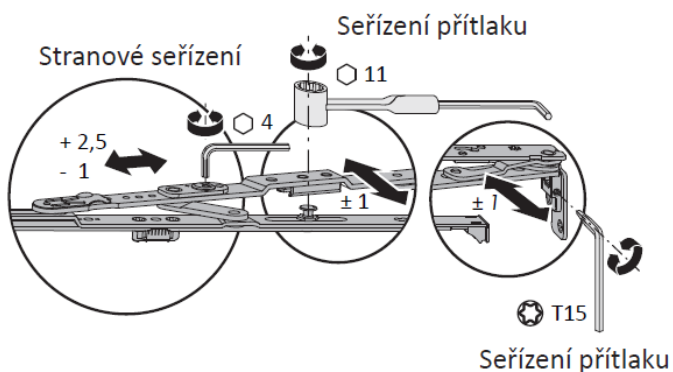


## 3.2 Skryté kování

Seřízení spodního ložiska spodního pantu



Seřízení nůžek

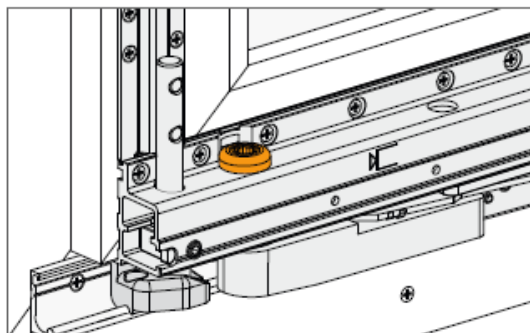


### 3.3 PSK portal (sklopně posuvné dveře)

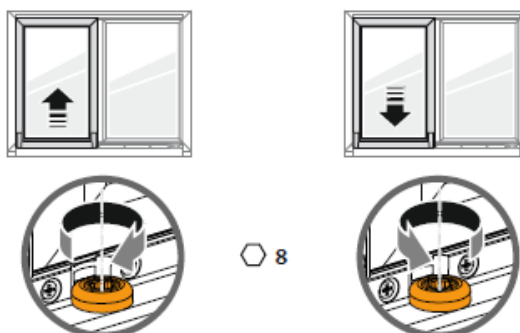
#### 3.3.1 Základní seřízení

Seřízení přítlaku křídla k rámu se provádí otočením uzavíracích čepů stejně jako u oken a balkónových dveří.

##### Seřízení výšky pojezdového vozíku



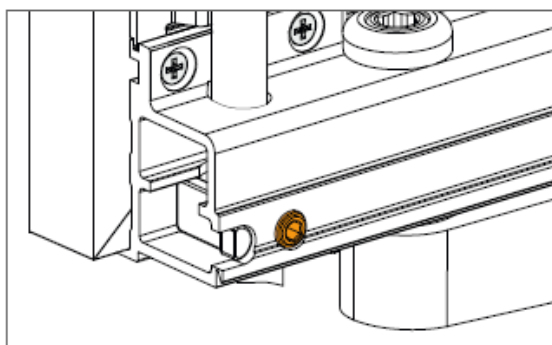
Seřízení výšky pojezdového vozíku pomocí šestihránného klíče o rozměru 8.



Nesmí se překročit maximální rozsah seřízení. Jedna otáčka odpovídá 1 mm nastavení výšky. Maximální seřízení: 4 mm

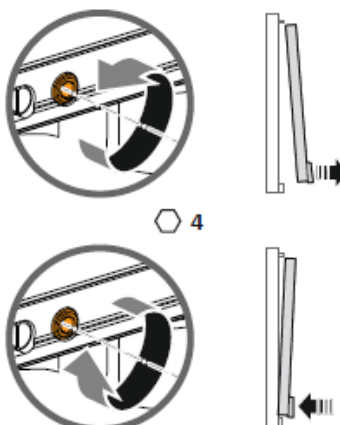
##### Seřízení sklonu pojezdového vozíku

Pomocí seřízení sklonu pojezdového vozíku V a H lze jemně seřídit křídlo vůči rámu.

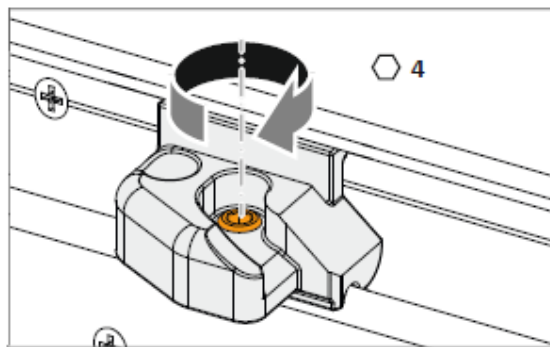
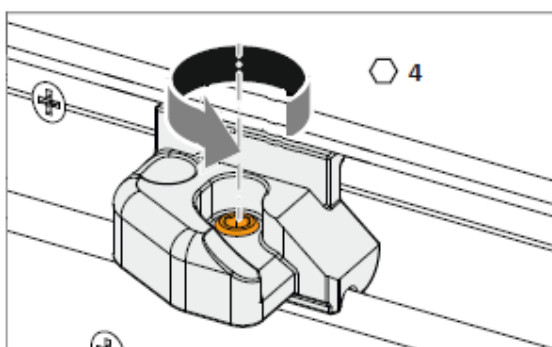


Seřízení sklonu pojezdového vozíku pomocí šestihránného klíče o rozměru 4.

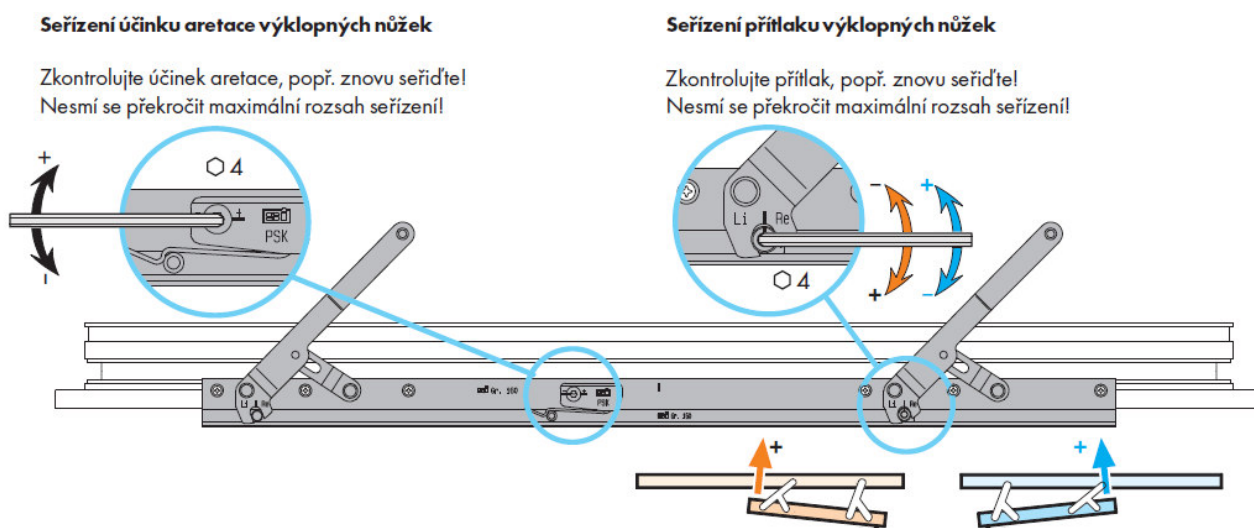
**!** Seřízení provedte po montáži elementu v objektu. Vždy seříďte oba pojezdové vozíky.



V případě potřeby seřídit vodorovné umístění křídla do rámu je možné posunout dorazový díl na spodní kolejnici.



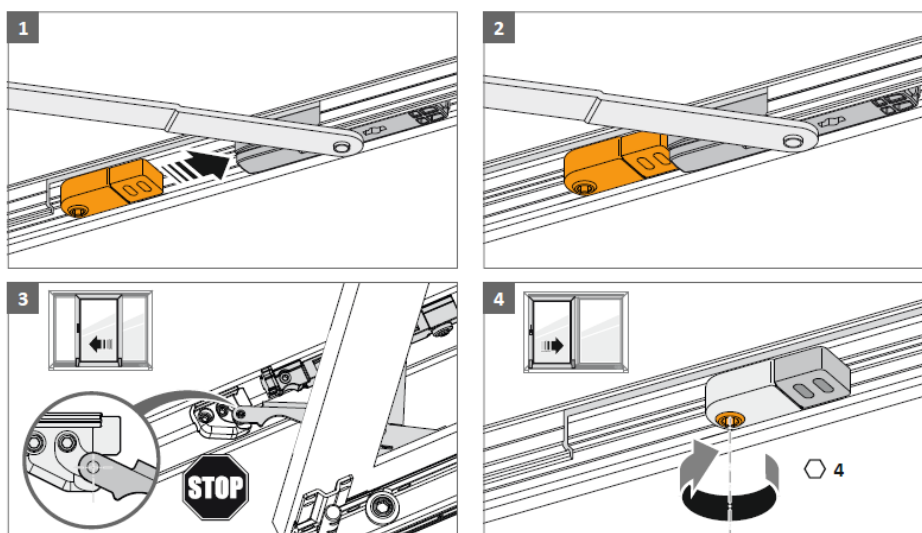
Zafixujte polohu zarážky pomocí šroubu s vnitřním šestihranem. Utahovací moment max. 3 Nm.



### 3.3.1 Seřízení speciálních dílů PSK dynamic

#### 3.3.1.1 Doraz v horní vodící kolejnici na straně kliky.

Posunutím dorazu lze seřizovat kompromis mezi lehkostí samozajždění křídla do rámu při zavírání a velikostí sklopené polohy. Níže je uveden návod pro nastavení do standardní polohy, pro konkrétní uživatelské nastavení se využije mírný posun dorazu.



### 3.4 FS portál (skládací dveře)

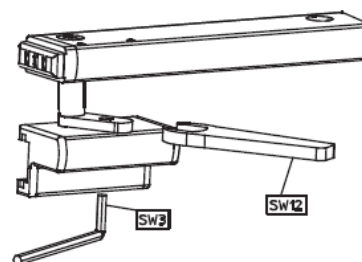
Vzhledem ke složitosti výrobku dané vzájemně propojenými křídly a použitým kování se doporučuje obrátit se na odbornou firmu (Otherm).

### 3.5 HS portál (posuvné dveře)

V případě potřeby seřízení výrobku doporučujeme se obrátit na odbornou firmu (Otherm).

### 3.6 Pákový ovladač - nastavení přítlaku nůžek

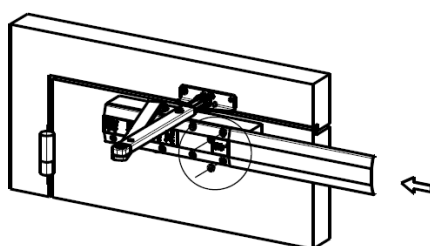
- okno zavřít;
- povolit šroub unašeče (klíč SW3)
- polohu závěsného čepu pomocí klíče (SW 12) nastavit tak, aby křídlo bylo plně stlačeno;
- šroub na unašeči (SW3) pevně dotáhnout.



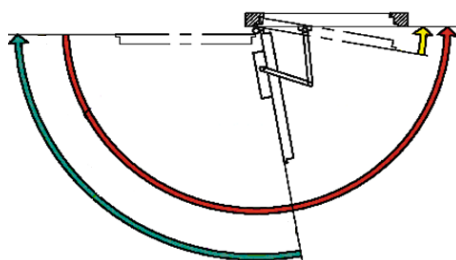
### 3.7 Dveřní samozavírač

Dveřní samozavírač, dodávaný a montovaný naší společností, je při předání díla seřízen do středové polohy, kdy je zajištěno bezproblémové zavírání dveřního křídla. Při potřebě samozavírač seřídit se řiďte návodem níže.

#### 3.7.1 Sejmutí krytu



#### 3.7.2 Seřízení funkce



- 1 - zavírací rychlost
- 2 - rychlost koncového doklapu
- 3 - tlumené otvírání křídla

#### OTS 430

- 1) rychlost zavírání
- 2) koncový doklap
- 4) Nastavení síly zavírače – je nastaveno při dodávce a seřizuje se pouze ve výjimečných případech;



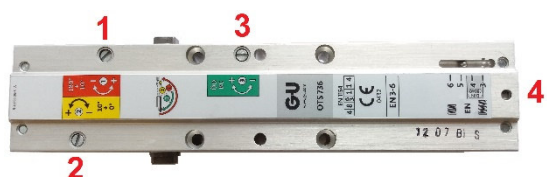
#### OTS 536

- 1) rychlost zavírání
- 2) koncový doklap
- 3) tlumení otvírání křídla
- 4) Nastavení síly zavírače – je nastaveno při dodávce a seřizuje se pouze ve výjimečných případech;



#### OTS 736

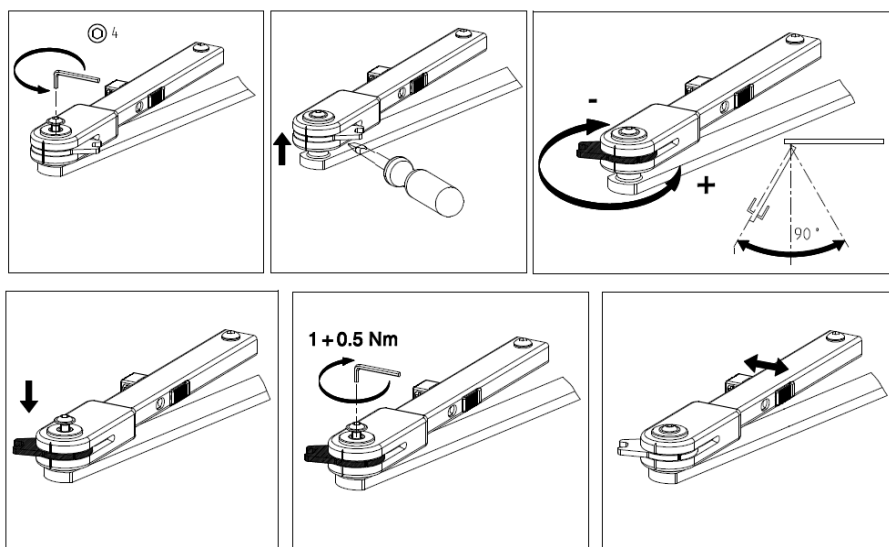
- 1) rychlost zavírání
- 2) koncový doklap
- 3) tlumení otvírání křídla
- 4) Nastavení síly zavírače – je nastaveno při dodávce a seřizuje se pouze ve výjimečných případech;



U lištového samozavírače OTS 736 na ven otvíravých dveřích je max. úhel otevření křídla omezen na 100°-105°, u provedení s aretací na úhel 80°-85°.

### 3.7.3 Nastavení polohy aretace na ramínku

U samozavírače s ramínkem a aretací se poloha aretovaného křídla nastavuje na kloubu ramínka.



## 3.8 Zapojení elektrického zámku vchodových dveří (elektrický otvírač či vrátný)

Připojení elektrického zámku (elektrický vrátný v protiplechu zámku) není předmětem dodávky a je nutno ho svěřit odborné firmě. Obvykle se používá střídavé napětí. Elektrický zdroj musí být dle typu elektrického zámku schopen dodávat proud až 1,5 A a obvykle není dodáván spolu se dveřmi. Standardně použité elektrické zámky u plastových a dřevěných dveří nejsou určeny pro dlouhodobé odjištění pomocí elektrické energie. Výrobce udává čas odjištění, na který je zámek dimenzován, je v řádech sekund. Pro dlouhodobější odjištění se volí jako nestandard jiné typy zámků.

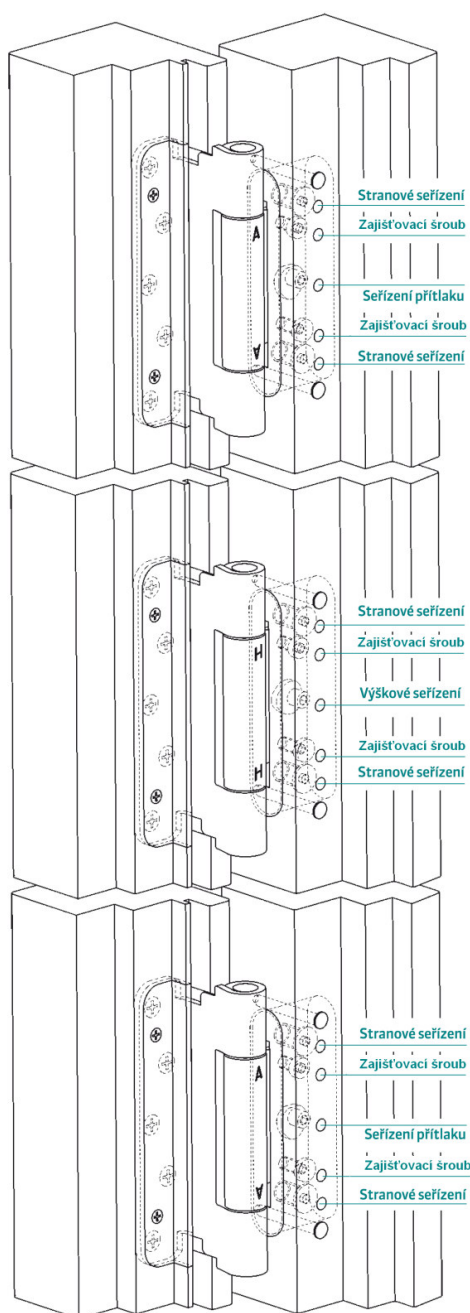


U dvoukřídleho provedení jsou u vedlejšího křídla použity elektrické kontakty, které je nutno udržovat v čistotě.

Produkt	Typ zámku	Napětí
Plastové dveře	41ND Flex, 41ND Flex U2	6-12 V (AC)
Dřevěné dveře	41ND Flex U2	6-12 V (AC)
Hliníkové dveře	41ND Flex U2	6-12 V (AC)

	41ND Flex, 41ND Flex U2
6V AC	600 mA
8V AC	800 mA
12V AC	1200 mA
24V AC	X
6V DC	750 mA
8V DC	1000 mA
12V DC	1500 mA
24V DC	X

### 3.9 Seřízení vstupních dřevěných dveří



#### Plynulé seřízení ve všech směrech

stranové	+/- 3,0 mm
výškové	+/- 3,0 mm
přítlak	+/- 3,0 mm

Seřizování se provádí pomocí imbusového šestistranného klíče SW 4 mm

#### Stranové seřízení

- seřizovacími šrouby otáčet v požadovaném směru
- seřizovat všechny závěsy
- je nutno se vyvarovat osového napětí

#### Výškové seřízení

- mírně uvolnit zajišťovací šrouby u všech závěsů
- otáčením excentru u středního závěsu „H“ nastavit požadované výškové postavení křídla
- dotáhnout zajišťovací šrouby u všech závěsů

#### Seřízení přitlaku

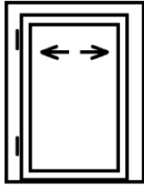
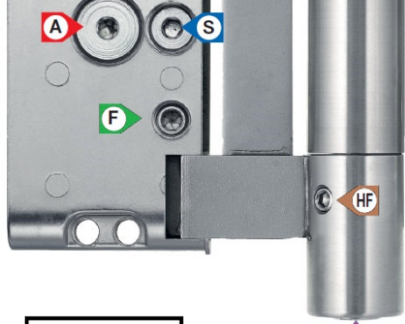
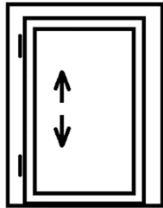
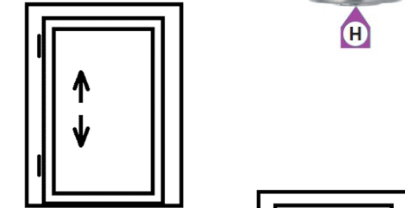
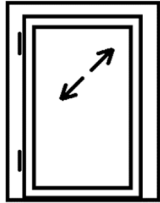
- mírně uvolnit zajišťovací šrouby u všech závěsů
- otáčením excentru u horního a dolního závěsu „A“ nastavit požadovaný přítlak křídla
- dotáhnout zajišťovací šrouby u všech závěsů



### 3.10 Seřízení dřevohliníkových ven otvíravých vstupních a balkónových dveří

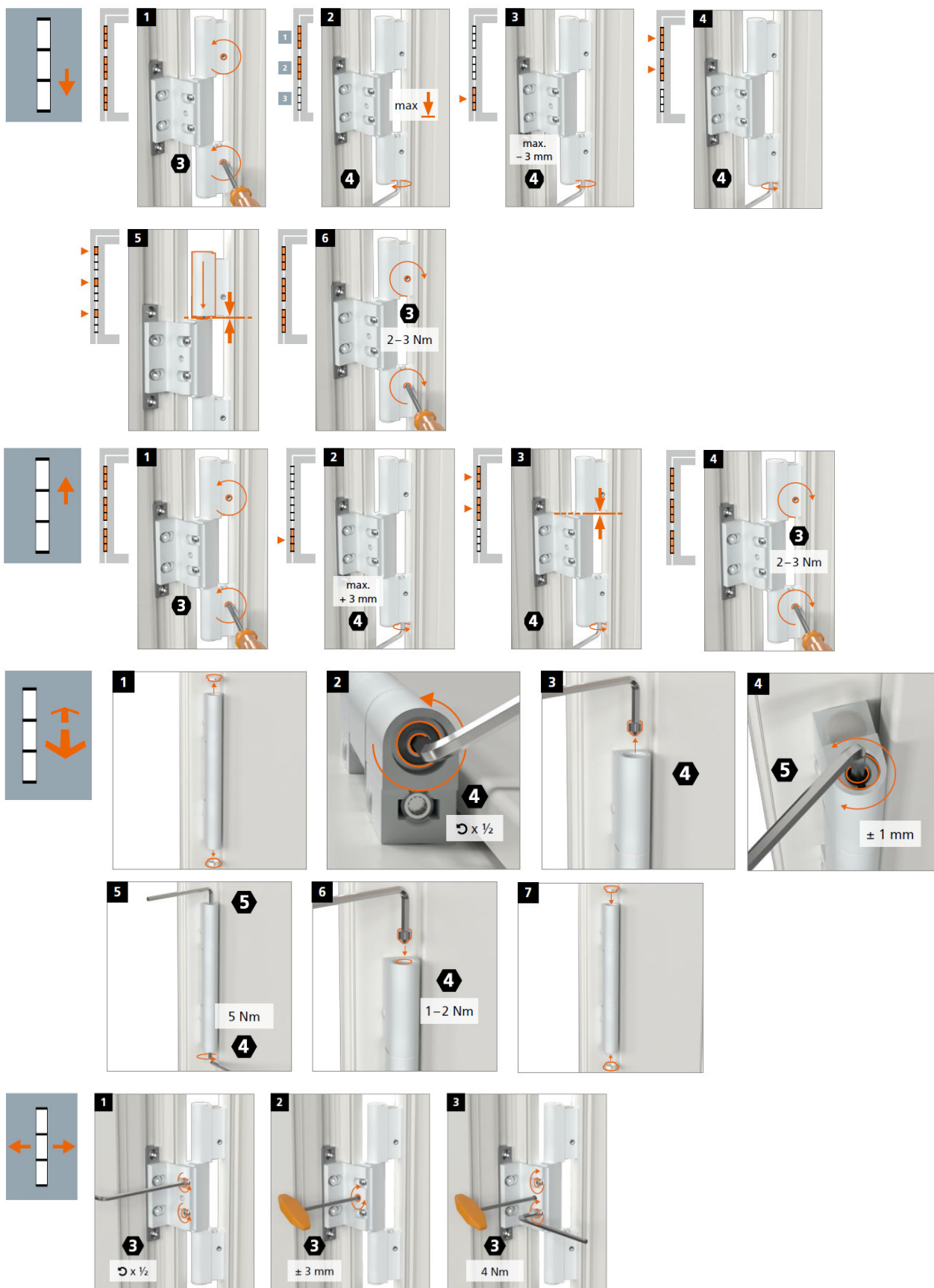
Na rozdíl od závěsů vstupních dřevěných dveří mají všechny závěsy stejné seřizovací možnosti.

- A)** nastavení přitlaku;
- S)** stranové nastavení;
- H)** výškové nastavení;
- F)** zajišťovací šrouby;
- SI)** pojistný šroub čepu (ochrana proti vysazení);
- HF)** zajišťovací šroub výškového nastavení;

- 1) **Stranové seřízení** – povolte oba zajišťovací šrouby (F) pomocí imbusového klíče č. 4 (SW4), otáčením nastavovacího šroubu (S) proveďte stranové seřízení, poté utáhněte zajišťovací šrouby (F), max. silou 6 Nm. Seřízení proveďte dle potřeby na všech závěsech, je nutno pamatovat na společnou osu otáčení u všech závěsů, aby se zabránilo deformacím křídla a rámu při jeho otáčení;
 

- 2) **Výškové seřízení** – povolte zajišťovací šroub výškového nastavení (HF) pomocí imbusového klíče č. 3. Otáčením nastavovacího šroubu (H) upravte výškové seřízení. Nastavovací šroub (H) musí být nastaven tak, aby proti zajišťovacímu šroubu (HF) byla rovná ploška. Utáhněte zajišťovací šroub (HF). Proveďte výškové seřízení u všech závěsů. Jako první se obvykle seřizuje dolní závěs, ostatní se dorovnají do potřebné výškové úrovně.
 

- 3) **Seřízení přitlaku** – povolte oba zajišťovací šrouby (F) pomocí imbusového klíče č. 4 (SW4), otáčením excentru pro nastavení přitlaku (A) seřídte velikost přitlaku křídla do rámu na závěsové straně, poté utáhněte oba zajišťovací šrouby (F), max. silou 6 Nm
 
- 4) **Vysazení dveřního křídla** – pro vysazení křídla je potřeba ze všech závěsů vyjmout čep. Pro jeho vyjmutí je nutno povolit pojistný šroub čepu (SI), poté lze po nadlehčení dveřního křídla čepy vysunout směrem nahoru a křídlo vyjmout z rámu. Nasazení křídla se provede opačným postupem. Nasazení a vysazení křídla se provádí po sejmutí středové krytky závěsu, po nasazení křídla lze nacvaknout středovou krytku závěsu zpět.
- 5) **Krytka střední části závěsu** - na středové části závěsu je osazena nerezová krytka. Její sejmutí a nasazení se provede při otevřeném křídle pomocí úzkého plochého šroubováku. Opatrným zatlačením na hranu krytky se krytka sejme. Pozor na poškození krytky či závěsu. Krytka se nasadí nacvaknutím na středovou část závěsu.

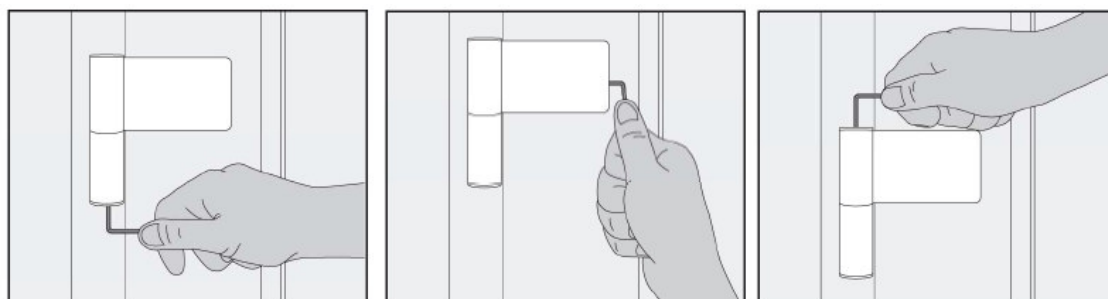
### 3.11 Seřízení dřevohliníkových dovnitř otvíravých dveří, dřevěných vedlejších dveří a dřevěných ven otvíravých balkonových dveří

Závěsy lze seřídit ve všech třech směrech pomocí imbusového klíče. Výškové seřízení závěsů se provádí rovnoměrně od spodního závěsu, střední a horní závěs pouze výškově lehce dotáhnout.



### 3.12 Seřízení plastových vstupních a vedlejších dveří

Nastavení se provádí šestihranným imbusovým klíčem 4 mm a závěsy lze seřídit ve všech třech směrech. Výškové seřízení závěsů se provádí rovnoměrně od spodního závěsu, střední a horní závěs pouze výškově lehce dotáhnout.



#### Výškové nastavení

Vyjměte krytku pro přístup k nastavovacímu šroubu. Otáčením lze seřídit výšku v rozmezí -1/+5 mm.

#### Stranové nastavení

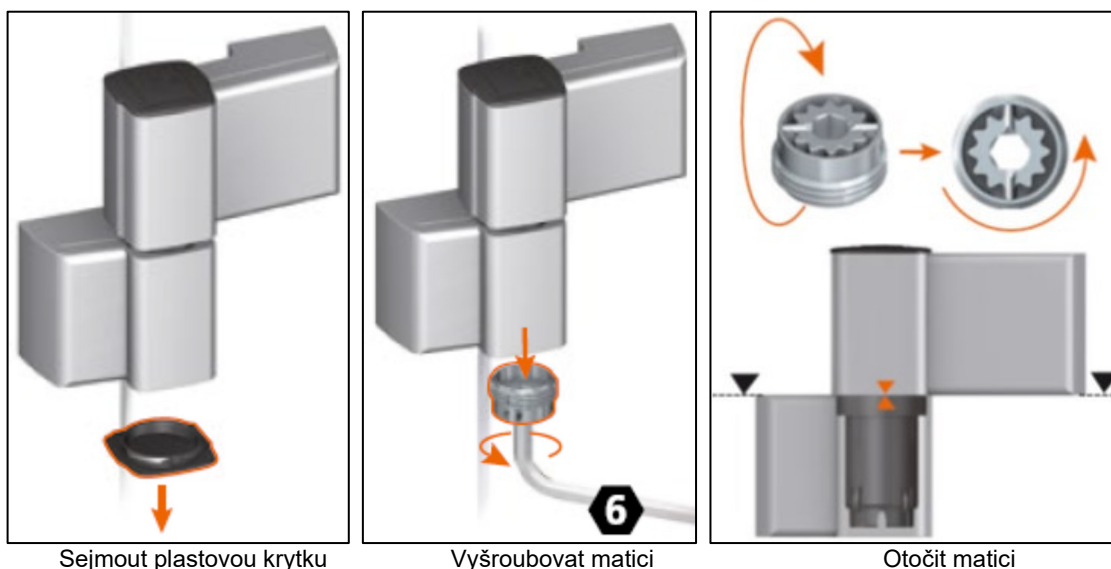
Vyjměte krytku pro přístup k nastavovacímu šroubu. Otáčením lze seřídit stranové nastavení +/- 5 mm

#### Nastavení přitlaku

Vyjměte krytku pro přístup k nastavovacímu šroubu. Otáčením nastavte přitlak v rozmezí +/- 2 mm

### 3.13 Seřízení hliníkových vstupních a vedlejších dveří

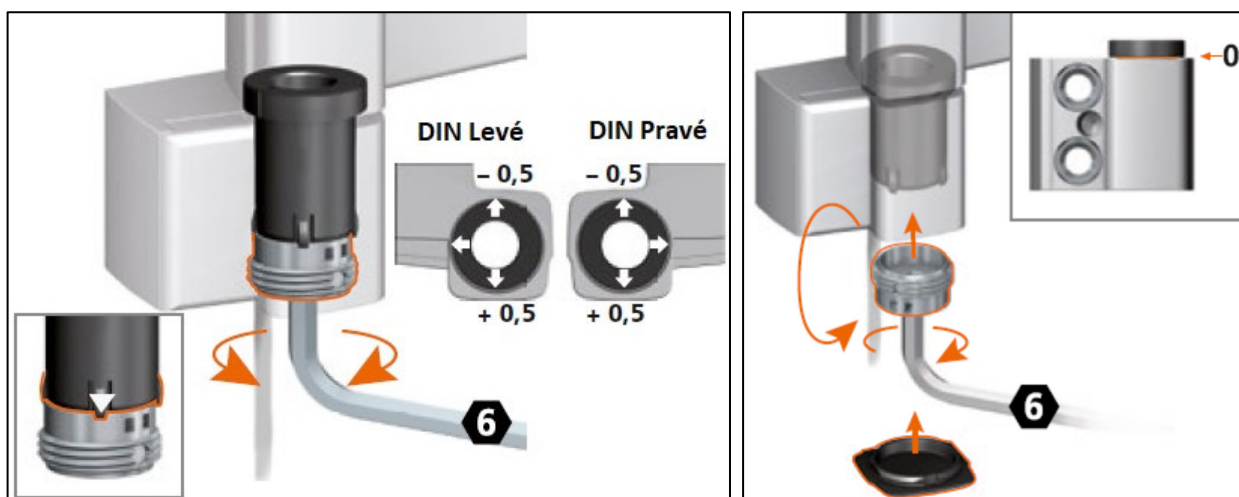
#### Seřízení přitlaku



Sejmout plastovou krytku

Vyšroubovat matici

Otočit matici

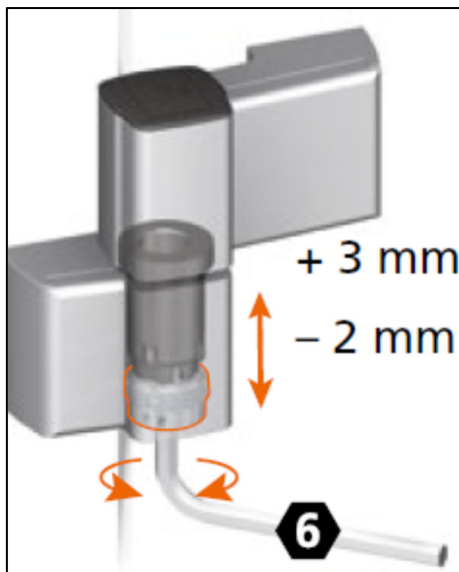


Nasadit matici zpět a seřídit přitlak (otočení o +/-90°) Matici vyjmout, otočit a našroubovat zpět; nasadit krytku

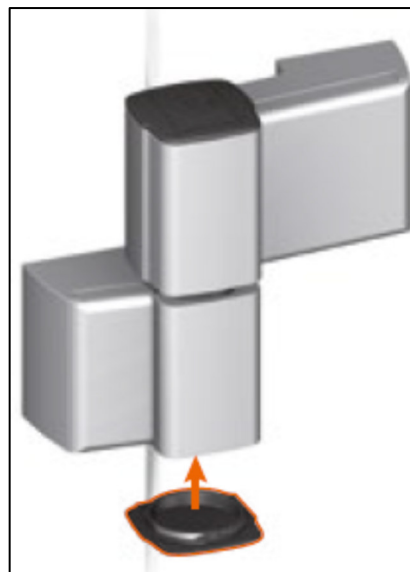
Seřízení výškové



Sejmout plastovou krytku

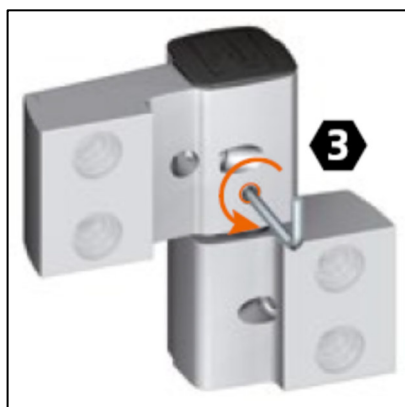


Výškové seřízení

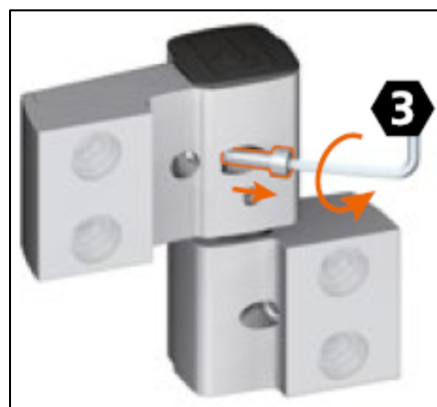


Nasadit plastovou krytku

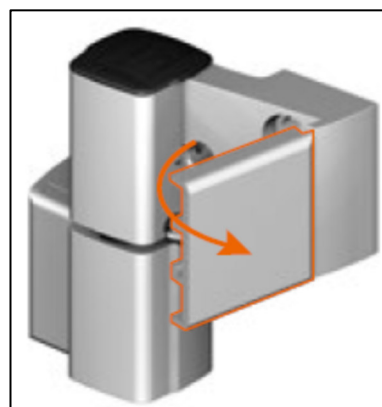
Seřízení stranové



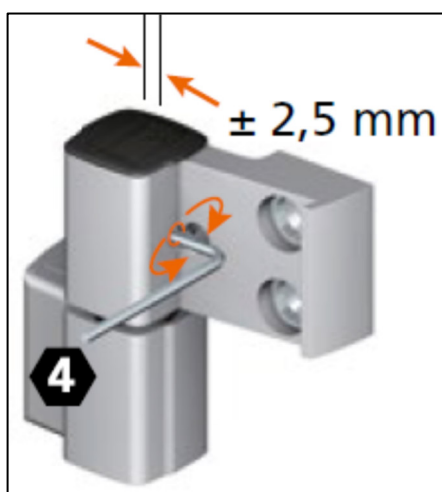
Povolit zajišťovací šroub



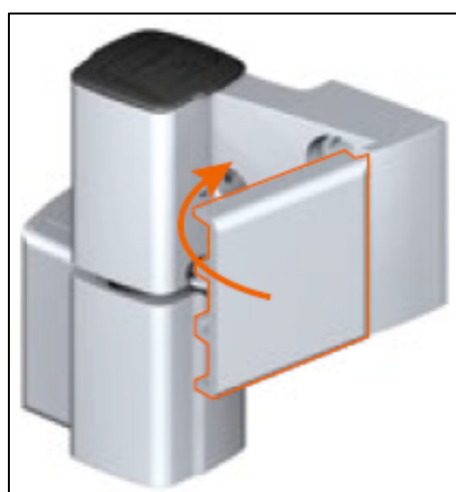
Vyšroubovat zajištění krytky



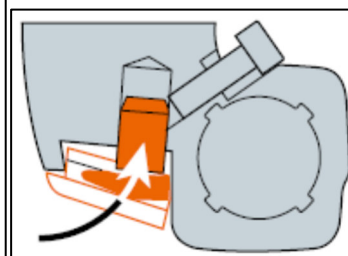
Vyklopit krytku



Stranové seřízení



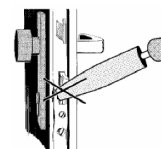
Zaklopit krytku zpět



Zaklopit na doraz

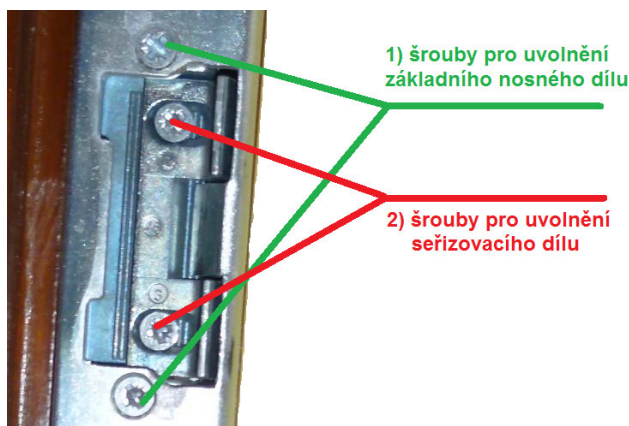
### 3.14 Seřízení hlavního protiplechu vstupních a vedlejších dveří

Střelku vstupních dveří lze seřídit pro úpravu přítlaku zacvaknutých dveří. Seřízení se provádí uvolněním dvou upevňovacích šroubů u protiplechu na rámu či vedlejším křídle a posunem seřizovacího dílu v požadovaném směru.



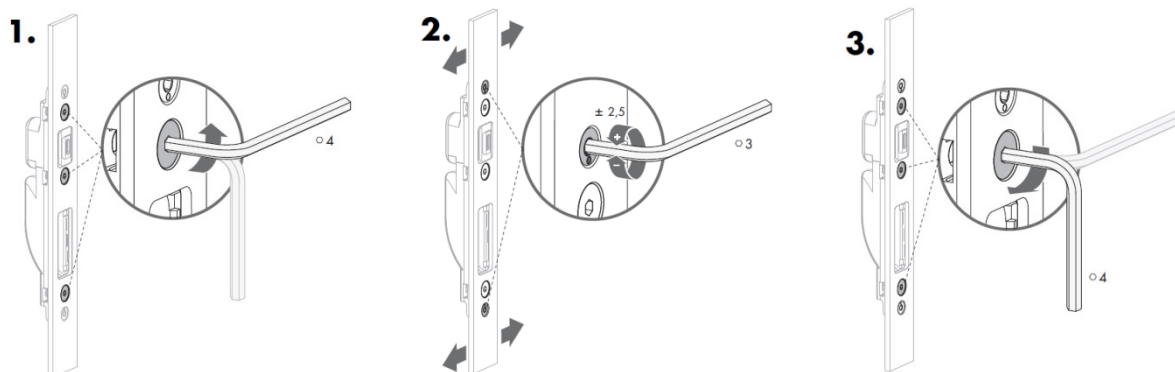
**!** Střelka ani závora zámku nesmí být nikdy mechanicky opracována

**?** Při seřizování je vhodné zajistit závity šroubů barvou proti jejich samovolnému uvolnění.



### 3.15 Seřízení protiplechů vstupních dveří

Způsob seřízení protiplechů vstupních dveří je závislé na konkrétním použitém zámku, způsob seřízení je však velmi podobný. U protiplechů se seřizuje přítlak dveřního křídla k rámu.



1. Povolit zajišťovací šrouby imbusovým klíčem 4mm

2. Seřídit otáčením excentrů požadovanou polohu (imbusový klíč č. 3)

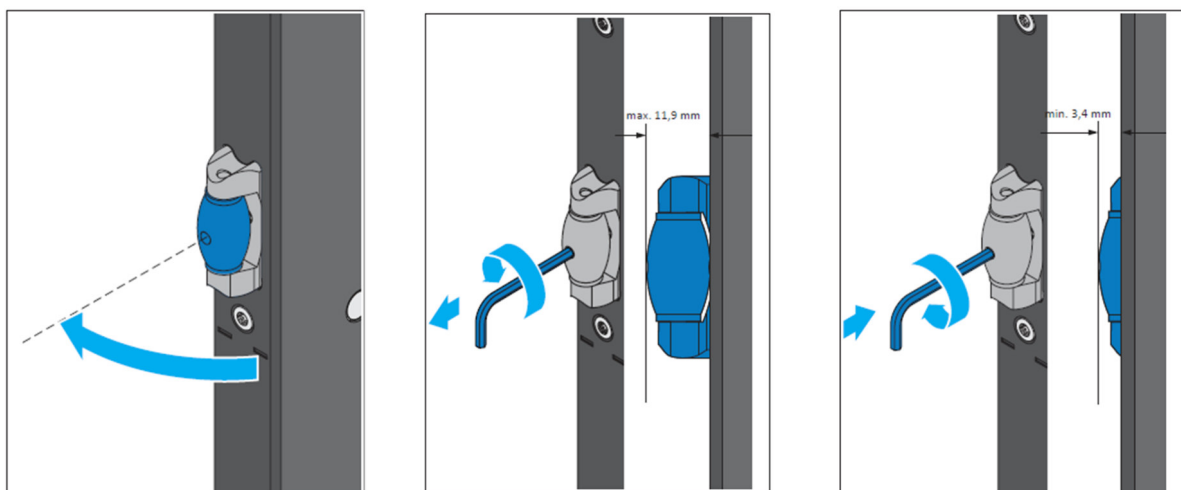
3. Utáhnout zajišťovací šrouby imbusovým klíčem 4mm

### 3.16 Seřízení protiplechů vedlejších dveří

U vedlejších dveří je použit pětibodový (případně čtyřbodový) rolničkový zámek. Seřízení přítlaku zavíracích bodů se provádí obdobně jako u okenního kování.

### 3.17 Seřízení válečkové střelky

V případě použití válečkové střelky lze pomocí imbusového klíče č. 2 seřídit velikost vysunutí válečku a tím v určitých mezích nastavit přídržnost uzavřeného křídla.

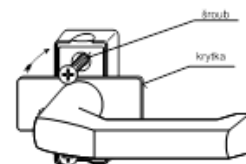


### 3.18 Demontáž a montáž křídla

Demontáž a montáž křídla není při standardním způsobu užívání potřeba provádět a vyžaduje manuální zručnost a fyzickou sílu. Při této operaci je zvýšené riziko úrazu a proto doporučujeme tuto operaci přenechat odborné firmě. Demontáž a montáž sklopně posuvného křídla vždy přenechejte odborné firmě.

### 3.19 Demontáž / montáž okenní kličky

Demontáž a montáž kliky je velmi jednoduchá a provádí se při otevřené poloze křídla. Nejdříve se v celé ploše nadzvedne krytka a pootočí se o 90°. Touto operací se zajistí přístup k upevňovacím šroubům, které lze pomocí křížového šroubováku vyšroubovat. Následně lze kličku vyjmout z křídla.



### 3.20 Demontáž / montáž dveřní kliky

Ke vstupním či vedlejším dveřím je dodáváno více typů klik, u kterých přesný postup montáže či demontáže může mírně lišit. Při demontáži je nutné nejdříve uvolnit či sejmut vnitřní kliku (nemusí být možné u některých typech klik). Ta je zajištěna proti posunutí pomocí pojistného šroubku na straně kliky. Po sejmutí kliky je možné provést uvolnění štítků kování. Nejdříve se sejme případný interiérový kryt jemným zapáčením na spodní straně štítků a poté je možno uvolnit uchycovací šrouby s následným sejmutím celé kliky.

**!** U únikových dveří může do kování zasahovat pouze odborná firma se zaškolením od výrobce kování.

**?** Jestliže pojistný šroubek příliš vyčnívá z kliky, tak ověřte orientaci čtyřhranu zasunutého v klíče. Případná spára v podílně děleném čtyřhranu má jít proti pojistnému šroubku (červíku), případně tam může být otvor rovnoběžně s osou čtyřhranu.



### 3.21 Výměna zasklení

Při poškození zasklení je nutno zajistit jeho výměnu výrobcem oken či dveří.

### 3.22 Poznámky pro reklamační řízení a servisní zákroky

Na dodané výrobky či služby se vztahují všeobecné dodací podmínky, reklamační řád a návody na užívání, se kterými podpisem příslušné smlouvy zákazník projevuje souhlas.

Případnou reklamaci či servisní zákrok je možno uplatňovat u servisního oddělení, které následně provede příslušné kroky. Oznámení reklamace či potřeby servisního zákroku je možno provést prostřednictvím e-mailu, ve kterém musí být zejména uvedeny identifikační údaje ze smlouvy o dílo či předávacího protokolu, údaje o kontaktní osobě včetně telefonického spojení a podrobný popis závady.

Při dodání jsou výrobky řádně seřízeny a odzkoušeny na funkční vlastnosti. Z tohoto důvodu není seřízení oken, dveří a rolet v záruční době považováno za záruční vadu ve smyslu záruční opravy.

## 4 Ostatní

Dodané výplně otvorů je nutno používat pouze v souladu s tímto návodem. Veškeré zásahy do výrobku, které nejsou v návodu uvedeny se považují za neoprávněné s dopadem na ztrátu záruky na výrobek.

### 4.1 Likvidace oken a dveří

Stará okna je nutno likvidovat ekologickým způsobem prostřednictvím specializovaných firem.

## 5 Závady a jejich řešení (výběr)

Rozbité sklo	Otvor opatrně dočasně překrýt fólií či jiným prostředkem. Výměnu zasklení je nutné svěřit odborné firmě, která výplně otvorů dodala. při rozbitém skle je nutné dát pozor na pořezání.
Uvolněné horního uchycení otevřeného křídla	V případě uvolnění horního uchycení křídla při otevřené poloze postupujte následovně: stiskněte pojistku proti chybné manipulaci (umístění páčky v dolní části vodorovně s křídlem či stisknutím páčky u kliky), nastavte ovládací klíčku do polohy „sklopeno“, opatrně zatlačte horní uvolněný roh křídla směrem k rámu, až se křídlo umístí do původní polohy. V tomto stavu opatrně otočte ovládací klíčkou do polohy „otevřeno“. Uvolněte pojistku proti chybné manipulaci.
Uvolněná klíčka	Sejměte krytku a pomoci vhodného šroubováku utáhněte připeňovací šrouby
Otvíravé či sklopné křídlo nelze otevřít	Zkontrolujte správnost polohy ovládací klíčky. Kontaktujte zákaznický servis pro opravu. Křídlo násilně neotvírejte.
Kondenzát mezi křídlem a rámem	Kondenzát v prostoru mezi křídlem a rámem ukazuje na problém se zvýšenou vlhkostí v interiéru a nebo na špatné tlakové podmínky v objektu (místnosti). Je potřeba v rámci nastavení vzduchotechnických zařízení a nebo v rámci zajištění správné a normované výměny vzduchu v objektu (místnosti) zajistit správné tlakové podmínky v jednotlivých místnostech (podtlak min. 1 Pa). Tento problém nelze vyřešit v rámci výplní otvorů. Je nutno se obrátit na odborníky v oblasti vzduchotechniky a výměny vzduchu v objektu (projektant, odborná firma, výrobce (dodavatel) vzduchotechnického zařízení.
Známky poškození povrchové úpravy	Při jakékoli známce poškození povrchové úpravy je nutno co nejdříve kontaktovat zákaznický servis a zajistit opravu poškozeného místa a zajistit vysvětlení okolností vzniku poškození, aby mohlo dojít k zavedení případných opatření proti opakování poruchy či vzniku následných souvisejících poruch. Pozor na i nepřímo viditelné poškození povrchové úpravy dřevěných výrobků (mikrotrhlínky od krup či kamínků, rozměrové změny dřeva viditelných zejména na rohových spojích, zvlněná povrchová úprava v negativní drážce rohového spoje dřevěných výrobků apod.). Například po krupobití je vhodné co nejdříve povrchovou úpravu ošetřit speciálním balzámem na povrchovou úpravu dřeva, který je možno zakoupit u naší společnosti.

## 6 Značení výrobků značkou CE

Na výrobku byly vykonány počáteční zkoušky typu v souladu s NAŘÍZENÍM EVROPSKÉHO PARLAMENTU A RADU (EU) č. 305/2011 a příslušných zákonných předpisů platných v ČR.

Na výrobek bylo vydáno Prohlášení o vlastnostech, tyto doklady jsou k dispozici na internetových stránkách [www.otherm.cz](http://www.otherm.cz).



# SERVISNÍ ZÁZNAM

<b>Servis č. 1</b>	Datum	Jméno a podpis servisního technika
Popis servisního zákroku:		

<b>Servis č. 2</b>	Datum	Jméno a podpis servisního technika
Popis servisního zákroku:		

## PŘÍLOHY

### Příloha 1 - odolnost plastových ráků

Profily plastových oken Otherm mají velmi hladký a uzavřený povrch. To je chrání před mnoha druhy znečištění, nicméně usazeniny je nutné odstraňovat pravidelným čištěním. Při tom je důležité udržovat uzavřený povrch. Proto je bezpodmínečně nutné **vyvarovat se** těchto čistících prostředků:

- Čistící prostředky nebo chemikálie, narušující povrch, jako např. nitro ředidlo, benzín, kyselina octová, odstraňovač laku na nehty, alkohol apod.;
- Čistící prostředky s pomerančovým nebo citronovým aroma;
- Čističe obsahující amoniak a salmiak;
- Čističe obsahující síru (čistič dlaždic);
- Pískové nebo abrazivní čistící prostředky;
- Nástroje jako ocelová vata, čistící houba nebo drátěnka;

Zejména čistící prostředky na sklo mohou obsahovat amoniak nebo salmiak. Jejich použitím by mohlo dojít k poškození povrchu. Proto nesmí být používány žádné čističe, obsahující amoniak nebo salmiak!



Používání čistících prostředků s citrusovým, pomerančovým nebo mátovým extraktem vede ke zbarvení plastových částí!

## Příloha 2 - odolnost povrchu dřevěných oken a dveří

Povrchová úprava není odolná zejména látkám uvedeným níže a případným podobným složením. Tento výčet není možné považovat za konečný, neboť nejsou udělány široké testy odolnosti a kompatibility povrchu.

- omítkoviny s obsahem vápna či cementu
- penetrační omítkové nátěry
- acetátové látky a látky s vysokou koncentrací octu
- čističe s jiným než neutrálním PH
- čističe polyuretanové pěny
- čističe s obsahem abrazivních látek
- agresivní kyseliny
- syntetická ředidla a rozpouštědla
- aceton
- lepidla obecně
- nevhodně volené maskovací pásy s nízkou odolností proti vysokým teplotám.

## Příloha 3 – zapojení zámků s motorem G-U (hliníkové dveře)

### Technické údaje (otvírač A)

Jmenovité napětí	12V AC 50Hz nebo 12-24V DC
Proud (spotřeba)	max. 1A
Krytí	IP40
Zdvíhací síla	280N při 12V / 400N při 24V

### Pozor

K otvírači se nesmí paralelně připojovat žádné další spotřebiče (jako např. elektrický vrátný, světlo apod.). V případě potřeby ovládat další spotřebiče, je nutno použít oddělovací relé.

### Důležité

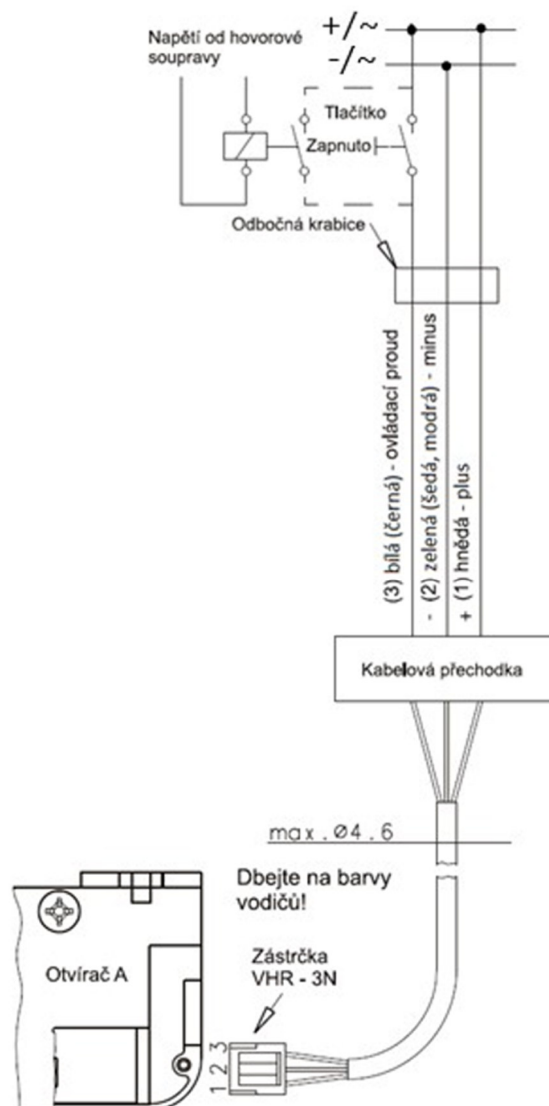
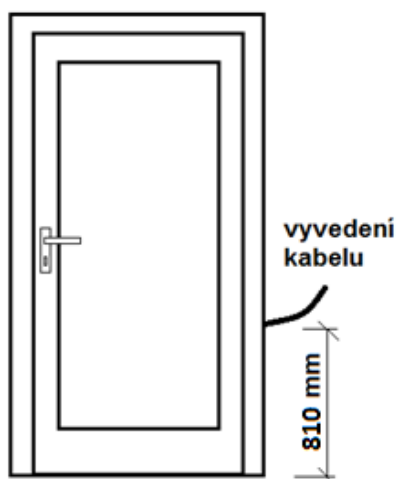
Smí se paralelně k tlačítku Zapnuto připojit i spínač pro „trvale otevřeno“ (funkce denního otevření střešky). Spínací doba je neomezená.

### Připojovací kabel

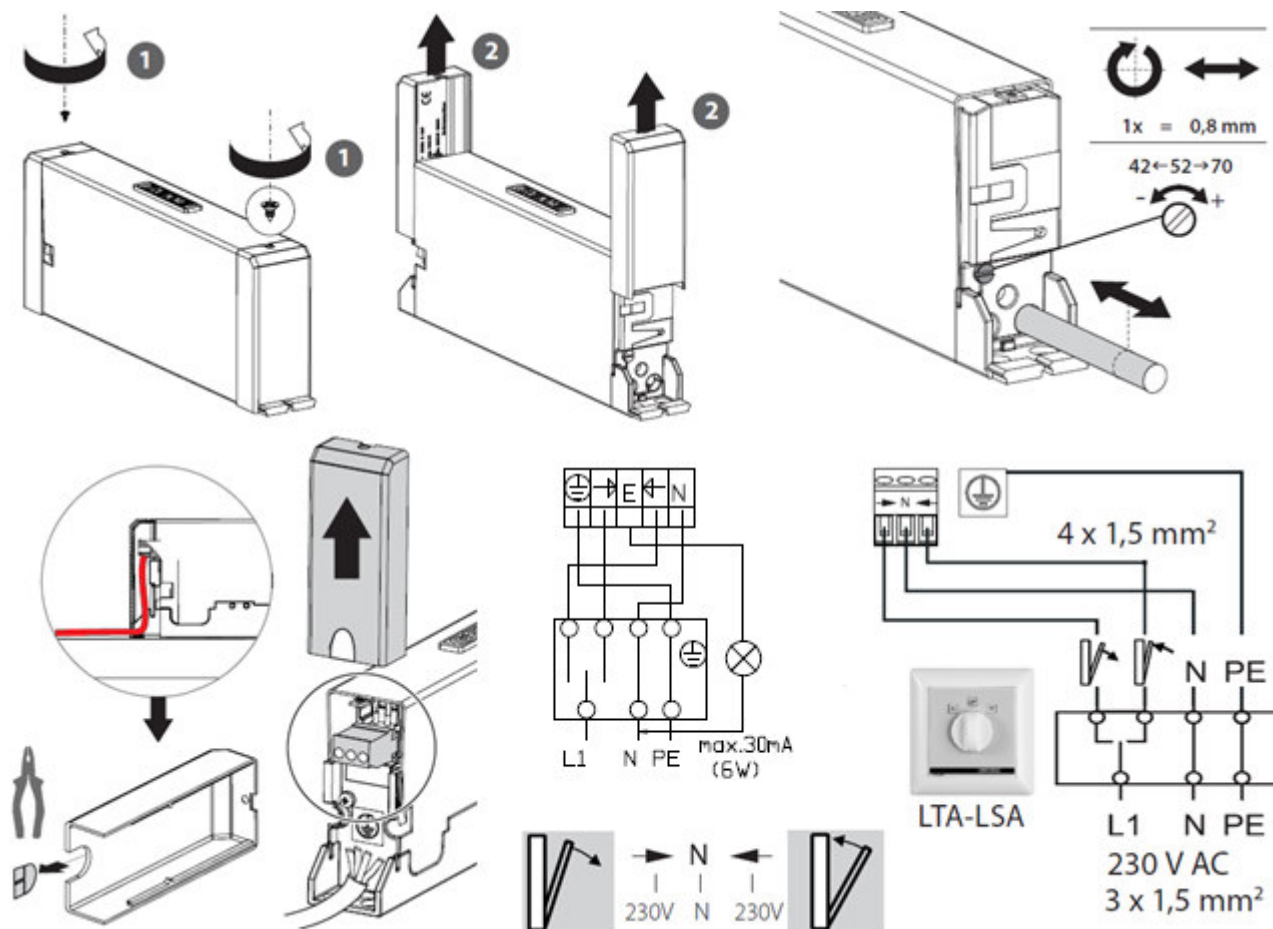
Od otvírače k odbočné krabici je kabel součástí dodávky. Celková délka kabelu je 6m, vodiče **nejsou** ukončeny nalisovanými dutinkami.

Od odbočné krabice je nutno použít třížilový kabel, s průřezem vodičů závislých na délce kabelu:

do 10 m délky	0,50 mm <sup>2</sup>
do 40 m délky	0,75 mm <sup>2</sup>
do 50 m délky	1,00 mm <sup>2</sup>
do 70 m délky	1,50 mm <sup>2</sup>
do 125 m délky	2,50 mm <sup>2</sup>



## Příloha 4 - zapojení motoru GEZE E212R1 (pohon pákových ovladačů)



### Montáž

- 1) Otevřít boční krytky
- 2) Upevnit motor (doporučené šrouby: vrut 4 až 4,5x35, samořez 4,2 či 4,8xL, šroub zápusťná hlava M5xL, délka musí být zvolena s přihlédnutím na přenášené síly)
- 3) Tyčku zašroubovat do matice (M8)
- 4) Připevnit přívodní kabel do svorkovnice (musí být dodrženy veškeré elektroinstalační předpisy)
- 5) Případně nastavit velikost posuvu
- 6) Zavřít krytky
- 7) Otočit správně logo GEZE (zvednou a otočit)

### Nastavení velikosti posuvu

Nastavovací šroub je umístěn pod krytem z pohledu. Jedna otáčka odpovídá úpravě velikosti posuvu 0,8 mm. Velikost posuvu je z výroby nastavena na 52mm a odpovídá potřebě pákových ovladačů OL90 a OL95. Velikost posuvu se musí rovnat typizovanému posuvu ovládaného zařízení mínus 2mm. Nastavení je nutno zkontrolovat zkušebním provozem. Motor je vybaven ochranou proti přetížení.

### UPOZORNĚNÍ

Elektrické zapojení může provádět pouze osoba s oprávněním dle platné legislativy. Motor a všechny pohyblivé díly musí být udržovány v čistotě a řádně 1x ročně mazány. Motor je nutno chránit před stavebním prachem a vodou.

Kompletní uživatelský návod k motoru E212R1 je dostupný na internetových stránkách výrobce GEZE, kde jsou uvedena veškerá bezpečnostní upozornění a kompletní informace k produktu. Pětikonektorové provedení je u starší verze pohonu s výklopnou krytkou. Pohon E212R má jiné zapojení a není zde uveden (standardně není dodáván, má čtyřkonektorové provedení).



Při provozu zařízení hrozí úraz způsobený přiskřípnutím části těla zavírajícím se křídlem.

### Základní mechanická a elektrická data

Velikost posuvu motoru max.	70 mm
Velikost posuvu pro OL90 max.	52 mm
Čas chodu při 52 mm	35 s
Krytí	IP42
Napětí	230V AC
Proud	0,2 A
Příkon	50 W
Provozní teplota	-20 °C až 60 °C
Maximální tažná / tlačná síla	1500N
Skupinové ovládání	max. 5 motorů

## Příloha 5 – Návod na ovládání a údržbu špaletových oken a balkónových dveří

Ovládání a údržba špaletových oken a balkónových dveří je odlišné od eurooken.

### Ovládání

#### Ovládání dvoukřídlých oken

Ovládání dvoukřídlých oken se provádí otočením okenní kličky (olivy) o 90° a otevřením křídel v pořadí hlavní křídlo – vedlejší křídlo.

#### Ovládání jednokřídlých otvíravých oken

Ovládání jednokřídlých oken se provádí otočením okenní kličky (půlolyvy) o 90° a otevřením křídla.

#### Ovládání jednokřídlých sklopných oken

Ovládání jednokřídlých sklopných oken se provádí otočením okenní kličky (půlolyvy) o 90° a sklopením křídla. Exteriérové křídlo je pomocí speciálního kování spojeno s interiérovým a při sklopení interiérového křídla dojde i ke sklopení exteriérového křídla.

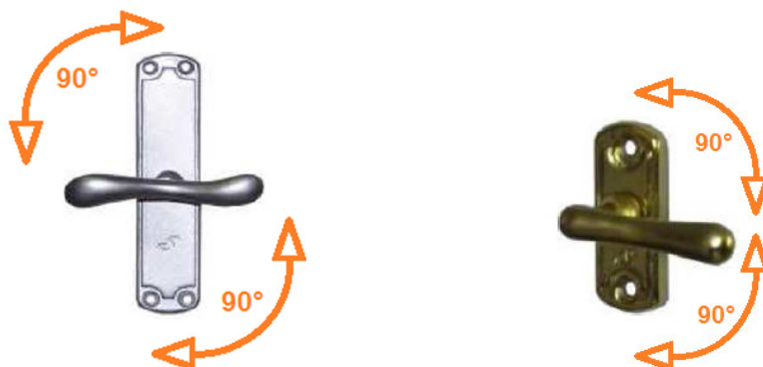
#### Doplňkové kování

V případě vybavení okna zarážkou křídla dojde při plném otevření křídla k jeho zajištění v otevřené poloze. Pro zajištění křídla je nutno vyvinout mírný tah na křídlo ve směru otevírání. Uvolnění křídla ze zarážky se provede mírným tlakem na křídlo ve směru zavírání.

#### Ovládání balkónových dveří

Balkónové dveře jsou vybaveny dveřním kováním s oboustrannou klikou a cylindrickou vložkou a ovládají se tedy obdobně jako standardní vstupní dveře.

**!** V případě balkónových dveří s dovnitř otvíravými křídly nelze uzavřená křídla otevřít z exteriérové strany, neboť interiérové křídlo brání v otevření exteriérovému.



### Údržba

Údržba špaletových oken a balkónových dveří je obdobná jako u dřevěných oken a dveří. Rozdílné je pouze mazání kování.

#### Mazání závěsů

Závěsy se promazávají jednou ročně kapkou oleje aplikovanou na čep závěsu při vysazeném křídle. Křídlo lze opatrně vysadit jeho nadzvednutím a uvolněním z čepů závěsů. Vysazení je nutno provádět se zvýšenou opatrností a chránit okno před mechanickým poškozením.

#### Údržba kliček

Okenní kličky nevyžadují zvláštní údržbu. Při nadměrném znečištění převodového mechanismu v kličce dvoukřídlých oken lze kličku opatrně sejmout po uvolnění vrutů, mechanismus vyčistit, promazat a nasadit na zpět (pozor na řádné uchycení rozvorových tyčí do převodového mechanismu). Tuto operaci doporučujeme svěřit servisnímu oddělení Otherm.

## Seřízení

Seřizovací body jsou následující:

- závěsy;
- protikus rozvorových tyčí dvoukřídlych oken;
- přítlak exteriérového sklopného křídla do rámu;
- protiplechy balkónových dveří.

### Závěsy

Závěsy lze seřít ve všech třech směrech. Seřizovací šrouby se nacházejí pod okrasnými krytkami, které lze ze závěsu opatrně sejmout tahem. Seřízení se provádí pomocí imbusového klíče.



### Protikus rozvorových tyčí dvoukřídlych oken

Protikusem rozvorových tyčí lze seřít přítlak křídla do rámu. Seřízení se provádí otáčením protikusu na jednu či druhou stranu.

### Přítlak exteriérového sklopného křídla do rámu

Přítlak exteriérového sklopného křídla lze seřít na speciálním kování spojující exteriérové a interiérové křídlo. Vzhledem ke složitosti a nebezpečí mechanického poškození okna při manipulaci s křídly doporučujeme tuto operaci přenechat servisnímu oddělení Otherm

Nejprve se sklopí křídla a vyháknou se sklopné nůžky omezující velikost vyklopení. Poté se rozpojí mechanismus spřažení křídel a otáčením konce na spojovací tyči na jednu či druhou stranu zvýšit či snížit přítlak. Seřízení je potřebné provádět za pomoci dalších osob, které zajistí pomoc při sklopení a rozpojení křídel.

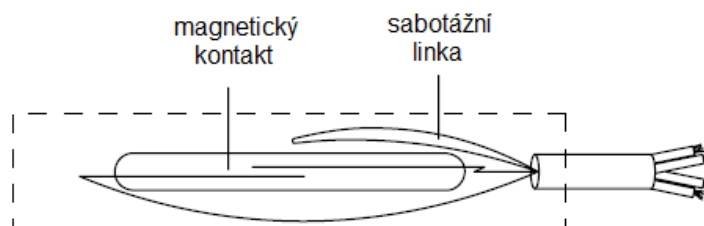


### Protiplech balkónových dveří

Pomocí protiplechů balkónových dveří lze seřít přítlak křídla do rámu. Seřízení se provádí obdobně jako u vstupních dveří dle návodu v předchozích kapitolách.

## Příloha 6 – Návod na zapojení elektromagnetického zabezpečení Siegenia

V případě použití elektronického zabezpečení výrobce Siegenia je na rámu v příslušném místě (záleží na konkrétním provedení prvku) umístěn magnetický kontakt. Ten je opatřen čtyřžilovým vodičem o délce 6m a průměru 4mm. Z důvodu bezpečnosti nejsou vodiče barevně rozlišeny. Zapojení je následující:



Materiál pouzdra	ABS
Zatížení kontaktu	10 Watt
Spínací stejnosměrné napětí max.	100 V DC
Spínací stejnosměrný proud max.	0,5 A
Prechodový odpor kontaktu max.	0,15 Ohm
Teplota při pevně uloženém kabelu	-20 °C do +70 °C
Teplota při pohyblivém kabelu	-5 °C do +50 °C
Kategorie životního prostředí podle VdS 2110	3
Druh krytí podle DIN 40050 vodotesne zalité	IP 68
Minimální hodnoty pro pracovní kontakt jsou 0,05 mA a 1 V DC	

### Funkce

V závislosti na typu magnetu v kovací drážce a jeho umístění může k rozpojení kontaktu dojít v různých polohách křídla. Ve smlouvě je typ čidla uveden, ale v případech, kdy není možné použít zvolený typ, je automaticky osazen typ druhý. Tato informace nemusí být ve smlouvě uvedena.

- **pevný magnet**
  - **otvíravé prvky** – magnet je obvykle umístěn na spodní straně křídla. Čidlo reaguje na otevření křídla na určitý úhel otevření. Ten je dán šířkou křídla;
  - **sklopně otvíravé prvky** - magnet je obvykle umístěn na spodní straně křídla. Čidlo reaguje na otevření křídla na určitý úhel otevření. Ten je dán šířkou křídla. Při sklopení křídla čidlo nereaguje;
  - **sklopné prvky** – magnet je umístěn dle velikosti okna na horní či spodní straně křídla a čidlo reaguje na sklopení křídla;
- **pohyblivý magnet**
  - v případě pohyblivého magnetu čidlo reaguje již na pohyb kování, tedy na otočení klikou. Čidlo reaguje na jakoukoli jinou polohu než Uzavřeno. Čidlo má určitý rozsah činnosti a dovoluje určité pootočení klikou bez reakce.

### Seřízení

Magnet, umístěný na křídle, lze jeho potočením v určitém rozsahu seřizovat pomocí imbusového klíče č. 4, a případně tak korigovat reakci čidla na změnu polohy křídla či kování.

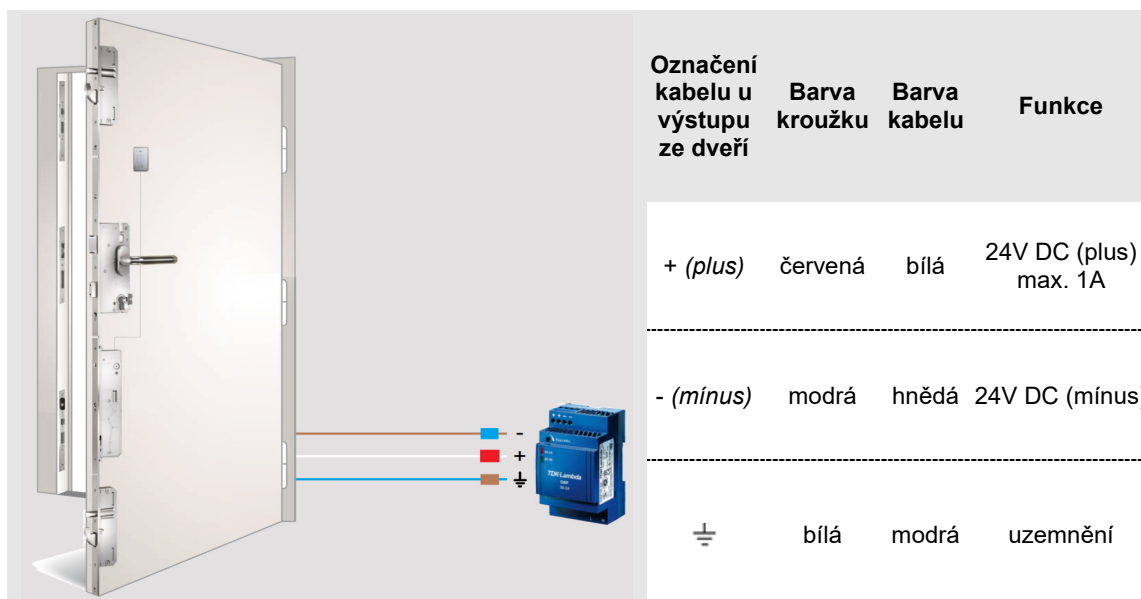


## Příloha 8 - Návod na zapojení elektromotorických zámků KfV Genius a mechanického samozamykacího zámku s motorem KfV (BS3700)

Případné ovládání dveří (čtečka otisků prstů, kódová klávesnice, čipový systém) integrované do dveřního křídla neovlivňuje schéma zapojení dveří.

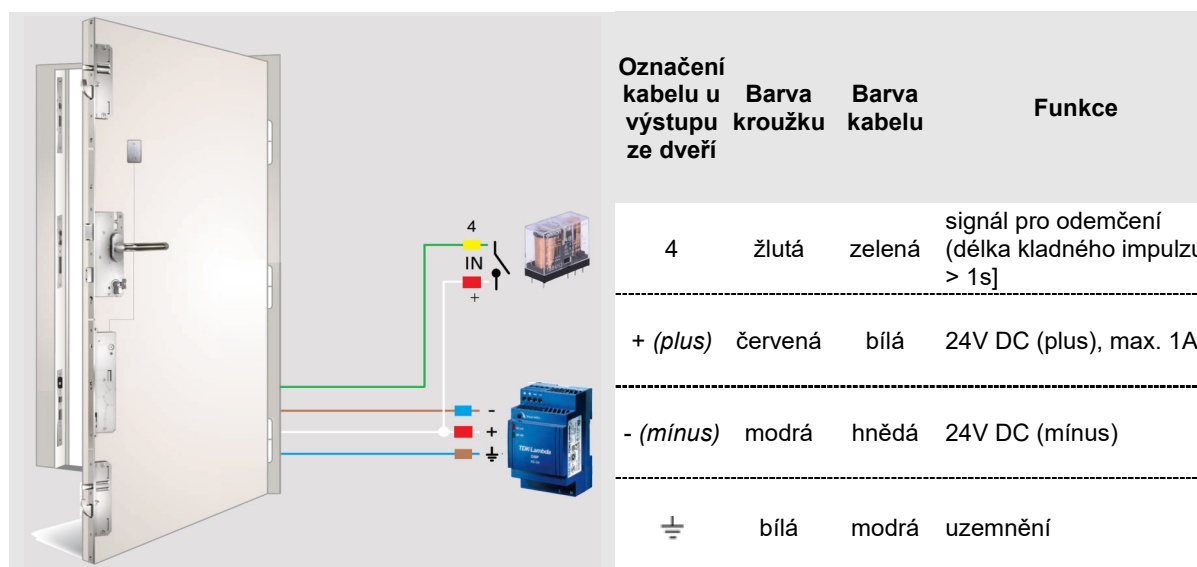
### Dveře s čtečkou otisku prstů nebo kódovou klávesnicí nebo čipovým systémem se zámkem BS3700, Genius CA a Genius EA bez externího ovládání

Dodané dveře je nutné napojit k napájecímu zdroji kabelem vyvedeným z rámu dveří a dle návodu na ovládání zařízení zprovoznit (naprogramovat).



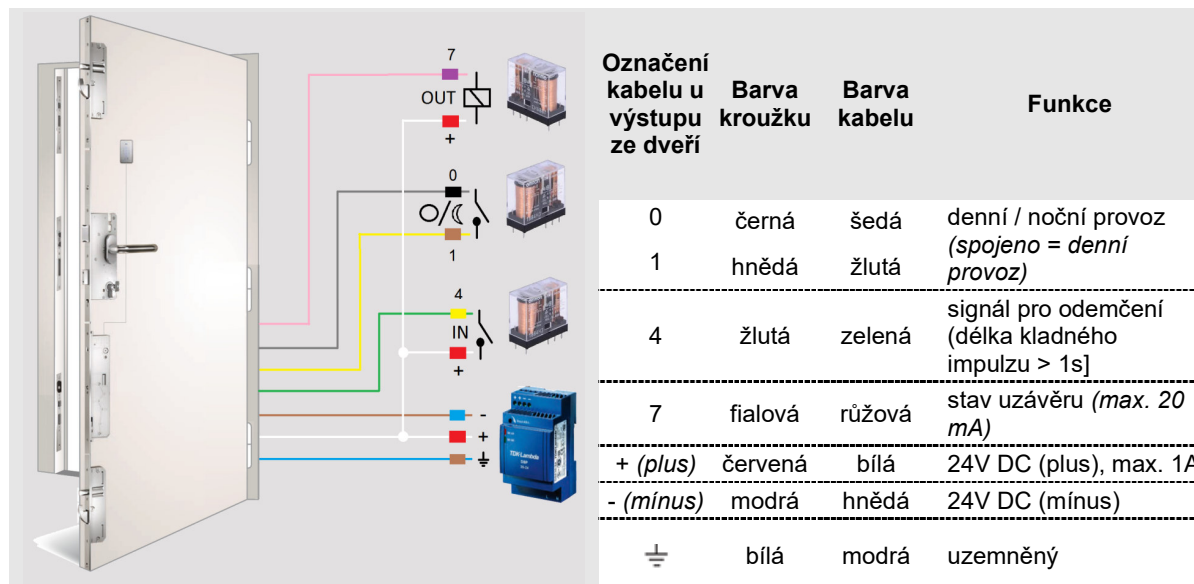
### Dveře s čtečkou otisku prstů nebo kódovou klávesnicí nebo čipovým systémem se zámkem BS3700, Genius CA a Genius EA s externím ovládáním

Dodané dveře je nutné napojit k napájecímu zdroji kabelem vyvedeným z rámu dveří a zároveň připojit zařízení externího ovládání. Toto zařízení musí mít bezpotenciálový kontakt (relé). Následně lze dle návodu na ovládání zařízení zprovoznit (naprogramovat).



## Dveře s čtečkou otisku prstů nebo kódovou klávesnicí nebo čipovým systémem se zámkem Genius CB a Genius EB s externím ovládáním

Dodané dveře je nutné napojit k napájecímu zdroji kabelem vyvedeným z rámu dveří a zároveň připojit zařízení externího ovládání, případně dále připojit řízení denního/nočního režimu, případně připojit k zařízení sledující vybraný stav zámku. Všechna externí zařízení musí mít bezpotenciálový kontakt (relé). Následně lze dle návodu na ovládání zařízení provozovat (naprogramovat).



## Zámek Genius – technické parametry

Podmínky prostředí		
Rozsah okolní teploty ve dveřích (dle ČSN EN 14846 třídy K, M, L, N, P)	$T_{UM}$	- 25°C až + 70° C
Relativní vlhkost vzduchu		20 % až 80 % (nekondenzující)
Třída ochrany		IP 40
Elektrické údaje		
Provozní napětí	$U_B$	24 V DC (19 V DC až 32 V DC)
Provozní proud pohotovostní / Standby	$I_{ST}$	typ. 30 mA
Provozní proud při ovládání motoru	$I_B$	typ. 500 mA (max. 1000 mA)
Ochrana proti přepólování	$U_{Nep}$	- 50 V
Výstupní signál, svorka 7		
Spíná aktivně proti kostře (GND)	$I_{KL7}$	≤ 20 mA
Vstupní signál, svorka 4		
Odemknutí zap	$U_{KL4.ON}$	+ 24 V DC (+ 19 V DC ...+ 32 V DC) > 1 s
Vstupní signál, svorka 0/1		
Denní provoz / noční provoz	Svorka 0 <sub>(GND)</sub> / 1 beznapěťový kontakt; zavřený = denní provoz; otevřený = noční provoz	
Magnetický senzor		
Vůle v drážce	3,5 ± 1,5 mm (s originálním magnetem a správným seřízením)	
Délky kabelů		
Délka kabelu u 0,14 mm <sup>2</sup>	LIYCY	≤ 24 m
Délka kabelu u 0,5 mm <sup>2</sup>	LIYCY	≤ 50 m

## Samozamykací mechanický zámek s motorem – technické parametry

Podmínky prostředí		
Rozsah okolní teploty ve dveřích (dle DIN EN 14846 třídy K, M, L, N, P)	$T_{UM}$	- 25°C až + 70° C
Relativní vlhkost vzduchu		20 % až 80 % (nekondenzující)
Třída ochrany		IP 40
Elektrické údaje		
Provozní napětí	$U_B$	24 V DC (19 V DC až 32 V DC)
Provozní proud pohotovostní / Standby	$I_{ST}$	typ. 30 mA
Provozní proud při ovládání motoru	$I_B$	typ. 500 mA (max. 1000 mA)
Ochrana proti přepólování	$U_{Psep}$	- 50 V
Vstupní signál, svorka 4		
Odemknutí zap	$U_{KLA.ON}$	> 7,0 V DC
Odemknutí vyp	$U_{KLA.OFF}$	< 4,0 DC V
Interně s odporem Pulldown	$R_{Pulldown}$	4,7 k $\Omega$
Délky kabelů		
Délka kabelu u 0,14 mm <sup>2</sup>	LIYCY	≤ 24 m
Délka kabelu u 0,5 mm <sup>2</sup>	LIYCY	≤ 50 m

## Napájecí zdroj

Jako volitelné příslušenství je dodáván napájecí zdroj s možností napájet dva zámky. Zdroj je možné osadit na DIN lištu v rozvodné skříni a zabere tři moduly.

Označení	Data
Vstupní napětí	85 - 264 VAC
Vstupní frekvence	50 - 60 Hz
Regulovatelný rozsah výstupního napětí	24 - 28 VDC (60 W)
LED-ukazatel	zelená LED svítí = výstupní napětí je OK
Rozsah provozní teploty	- 20 do + 71 °C
Relativní vlhkost vzduchu při provozu / skladování (nekondenzující)	5 - 95% RH
Certifikované bezpečnostní standardy	UL508 Listed, UL60950-1, UL1310 třída 2 (LPS), NEC třída 2, CSA22.2 No.60950-1, EN60950-1, CE-označení
Specifikace vodičů mezi napájecím zdrojem a spotřebičem	Délka při 0,14 mm <sup>2</sup> ≤ 24 m (LIYCY) Délka při 0,5 mm <sup>2</sup> ≤ 50 m (LIYCY)
Rozměry (Š x V x H)	54 x 91 x 55,6 mm

## Příloha 9 – Programování elektromotorických zámků KfV Genius, motorů mechanických samozamykacích zámků KfV (BS3700) a jejich doplňků

Kompletní návody na ovládání a programování jsou dostupné na [www.otherm.cz](http://www.otherm.cz).

Zapojení, zprovoznění a programování zařízení není součástí dodávky, není-li smluvně ujednáno jinak.

### **Mechanický samozamykací zámek (BS3700 s motorem)**

Programování lze provádět pouze při demontovaném zámku, proto je nutné tuto operaci nechat provést odbornou firmou (Otherm). Programovat lze hlasitost bzučátku a připojení či odpojení zařízení od sběrnice Si-bus. Standardně je kabel napojen na analogovou sběrnici (ze dveří není vyvedena sběrnice Si-bus).

### **Elektromotorický samozamykací zámek Genius**

Programování se provádí pomocí tlačítka pro přepínání denního a nočního režimu (přístupný bez demontáže zámku). Standardně je kabel napojen na analogovou sběrnici (ze dveří není vyvedena sběrnice Si-bus).

U zámků typu EA a CA lze programovat:

- hlasitost bzučáku;
- režim denního/nočního přepínání;
- režim funkce zatažené střešky;
- systémové služby (sběrnice Si-bus, tovární nastavení, nastavení dráhy pojezdu motoru);

U zámků typu EB a CB lze navíc programovat :

- nastavení funkce zpětného hlášení;
- nastavení kontaktu zpětného hlášení;

### **Čtečka otisku prstů, Kódová klávesnice, Čipový systém**

Zařízení je standardně umístěno na dveřním křídle nad klikou, ve výšce zhruba 1500mm od podlahy. Zařízení je možné programovat a administrovat pomocí telefonu s Bluetooth a Wi-Fi. Veškeré možnosti a postup programování je uvedeno v samostatném návodu, který je dostupný na [www.otherm.cz](http://www.otherm.cz).

## Příloha 10 – Větrací plán

Odvod škodlivin z vnitřních prostorů velkého množství stávajících rezidenčních budov zajišťuje pravidelné přirozené větrání okny. Udržování kvalitního vnitřního vzduchu je v otopném období energeticky náročné. S ohledem na energetické úspory, mají lidé tendenci málo větrat, což může mít za následek řadu negativních dopadů, zejména na jejich zdraví.

Hlavním ukazatelem kvality vzduchu je koncentrace CO<sub>2</sub>, která částečně vypovídá i o hodnotách koncentrace dalších škodlivých látek, které negativně ovlivňují zdraví: VOC (těkavé organické sloučeniny), prachové částice, radon, kladné ionty, viry a bakterie. Doporučená hodnota koncentrace CO<sub>2</sub> je do 1 000 ppm, podle platné vyhlášky č. 20/2012 Sb., o technických požadavcích na stavby má být dodržena koncentrace do 1 500 ppm.

Význam kvalitního větrání se taktéž prokazuje při omezení nadměrné vlhkosti v interiéru budov. Při nedostatečném větrání v budovách hrozí tvorba plísní, které jsou samy o sobě škodlivé, a mohou být také příčinou degradace stavebních konstrukcí.

Udržovat kvalitu vnitřního vzduchu v budovách pouze otevíráním oken není jednoduché, a to zejména v případě malých prostor, vysoké obsazenosti lidmi a v zimním otopném období.

### Způsoby větrání okny:

- Mikroventilace
  - Není účinná pro vyvětrání místností
  - Energeticky neúspěšná
  - Může být využita při velkém větru nebo v kombinaci s dalším otevřeným oknem
  - Může pomoci prodloužit interval pro větrání, pokud není možný jiný způsob větrání
- Okno ve sklopené poloze
  - Není účinná pro vyvětrání vysoké koncentrace CO<sub>2</sub>
  - Energeticky neúspěšná
  - Možné využít pro dlouhodobé větrání při nízké koncentraci CO<sub>2</sub>
  - Možné využít pro zabránění nadměrného průvanu (příčné provětrání, vítr)
- Celé okno
  - Rychlý způsob větrání
  - Umožňuje větrat po krátkou dobu, aby se vyměnil všechn vzduch
- Více oken
  - Příčné provětrání - musí být umožněno dispozičním řešením
  - Nejrychlejší způsob větrání
  - Při velkém větru nelze použít

### Doporučené způsoby větrání okny se mění podle období v roce:

- V otopném období přes den
- V otopném období v noci
- Mimo otopné období
- Při letních vysokých teplotách

### Liší podle obsazenosti prostoru:

- Velká obsazenost (do 35 m<sup>2</sup> na osobu při s. v. 2,6 m)
- Střední obsazenost (35 m<sup>2</sup> až 70 m<sup>2</sup> na osobu při s. v. 2,6 m)
- Malá obsazenost (nad 70 m<sup>2</sup> na osobu při s. v. 2,6 m)

### Následující vlivy mohou délku a interval větrání okny výrazně změnit:

- Aktivita, činnost, max. koncentrace CO<sub>2</sub>
- Rozdíl teplot, vítr
- Průřez oken, způsob otevírání oken, dispoziční řešení, otevřené/zavřené interiérové dveře

### Další faktory, které mohou způsoby větrání ovlivňovat:

- Bezpečnost, akustika, znečištění venkovní/vnitřní
- Typ škodlivin: CO<sub>2</sub>, prach, vlhkost, plíseň, viry, bakterie, radon
- Škodliviny venku x uvnitř
- Energetické parametry, energetická náročnost, hrozba námrazy, vliv světových strany
- Digestoř a podtlakového větrání sociálních zařízení

Interval, po kterém je nutné vyvětrat oknem, aby bylo zajištěno zdravé vnitřní prostředí, je vidět v Tab. 1. Hodnota 1000 ppm zajišťuje správné fungování organismu, lepší kognitivní funkce a nižší šíření infekčních chorob.

Tab. 1 Doba zavřeného okna v místnosti bez vzduchotechniky a přítomnosti jedné osoby, za kterou bude dosažena koncentrace CO<sub>2</sub> 1 000 a 1 500 ppm (platí pro s. v. 2,6 m, klidnou činnost, nutné odečíst trvale uzavřené místnosti např. komora, šatna, WC apod.)

Max. koncentrace CO <sub>2</sub> v obytné místnosti		Podlahová plocha na 1 osobu [m <sup>2</sup> ]						
		10	15	20	35	50	70	100
1000 ppm	Maximální doba zavřeného okna [h]	1,2	1,7	2,3	4,1	5,8	8,1	11,6
1500 ppm	Maximální doba zavřeného okna [h]	2,2	3,2	4,3	7,6	10,8	15,1	21,6

Tab. 2 Doporučení pro velkou obsazenost lidmi (platí pro klidnou činnost)

Velká obsazenost - do 35 m <sup>2</sup> na osobu při s. v. 2,6 m a bez trvale uzavřených místností (komora apod.)						
(Např. Byt 20 m <sup>2</sup> pro 2 osoby / Byt 60 m <sup>2</sup> pro 3 osoby)						
	Způsob větrání	Jak často větrat doba zavřeného okna [h]		Jak dlouho větrat		
		1000 ppm	1500 ppm	pod 0 °C do 5 min	nad 0 °C 10 - 15 min	nad 10 °C 20 min
V otopném období přes den	celým oknem	1 - 4 h	2 - 7 h	pod 0 °C do 5 min	nad 0 °C 10 - 15 min	nad 10 °C 20 min
V otopném období v noci	okno ve sklopené poloze	stále	stále	pod 0 °C stále	nad 0 °C stále	nad 10 °C stále
Mimo otopné období	okno ve sklopené poloze	stále	stále	stále		
Při letních vysokých teplotách	okno ve sklopené poloze	stále	stále	stále		

#### Poznámky:

- Doba vyvětrání a interval větrání se mění podle okamžitých podmínek: teplota, vítr, volná průtočná plocha otevřených oken, dispoziční řešení, typ činnosti, koncentrace CO<sub>2</sub>;
- V případě malých bytů není uspokojivé řešení bez systémů nuceného větrání!
- V průběhu dne je nutné velice časté otevírání oken;
- Nejlépe snížit obsazenost po velkou část dne: trávit větší část dne venku, střídání se v přítomnosti;
- Dosáhnout co největšího vzduchového objemu prostoru na jednu osobu: ponechávat otevřené interiérové dveře, vhodný výběr nábytku (otevřené police);
- V noci spání při otevřeném okně (okno ve sklopené poloze), případně s nízkou účinností využít mikroventilaci;
- V zimě hrozí vznik námrazy ve funkční spáře okna (při mikroventilaci nebo pozici vyklopeného okna);
- Větrání otevřeným oknem (nebo mikroventilací) může být problematické z bezpečnostního, akustického a energetického hlediska;
- Pro určení správného intervalu a délky větrání okny (a zajištění zdravého vnitřního prostředí) je důležité používat měřidlo CO<sub>2</sub> ;

- V létě je vhodné využívat stíněnou stranu nejlépe se stromy, větrat dle světové strany.

Tab. 3 Doporučení pro střední obsazenost lidmi (platí pro klidnou činnost)

Střední obsazenost - 35 m <sup>2</sup> až 70 m <sup>2</sup> na osobu při s. v. 2,6 m a bez trvale uzavřených místností (komora apod.)						
(Např. Byt 80 m <sup>2</sup> pro 2 osoby / Byt nebo rodinný dům - 120 m <sup>2</sup> pro 3 osoby)						
	Způsob větrání	Jak často větrat doba zavřeného okna [h]		Jak dlouho větrat		
		1000 ppm	1500 ppm			
V otopném období přes den	celým oknem	4 - 8 h	8 - 15 h	pod 0 °C do 5 min	nad 0 °C 10 - 15 min	nad 10 °C 20 min
V otopném období v noci	okno ve sklopené poloze	4 - 8 h	8 - 15 h	pod 0 °C do 5 min	nad 0 °C 10 - 15 min	nad 10 °C 20 min
Mimo otopné období	okno ve sklopené poloze	stále	stále	stále		
Při letních vysokých teplotách	okno ve sklopené poloze	4 - 8 h	8 - 15 h	15 – 20 min		

Poznámky:

- Doba vyvětrání a interval větrání se mění podle okamžitých podmínek: teplota, vítr, průřez oken, dispoziční řešení, typ činnosti, koncentrace CO<sub>2</sub>;
- Bez systému nuceného větrání je větrání velice časté (nekomfortní);
- Pokud to umožňuje bezpečnost a akustika, je vhodná vyklopená poloha okna celou noc, jinak alespoň vyvětrat celým otevřeným oknem před spaním (v tomto případě může být v noci překročena koncentrace CO<sub>2</sub> 1000 ppm);
- Přes den větrat najednou ve všech místnostech (příčné provětrání), lze využít vyklopené polohy okna pro zabránění nadměrného průvanu (při nevhodných povětrnostních podmínkách);
- Pro dosažení největšího vzduchového objemu prostoru - ponechávat otevřené interiérové dveře mezi místnostmi;
- Pro určení správného intervalu a délky větrání okny (a zajištění zdravého vnitřního prostředí) je důležité používat měřidlo CO<sub>2</sub>;
- Mimo otopné období je vhodné využívat okno s vyklopeným křídlem;
- V létě je vhodné využívat stíněnou stranu nejlépe se stromy, větrat dle světové strany.

Tab. 4 Doporučení pro minimální obsazenost lidmi (platí pro klidnou činnost)

Malá obsazenost – více než 70 m <sup>2</sup> na osobu při s. v. 2,6 m a bez trvale uzavřených místností (komora apod.)						
(Např. Byt 80 m <sup>2</sup> pro 1 osobu / Rodinný dům - 240 m <sup>2</sup> pro 3 osoby)						
	Způsob větrání	Jak často větrat doba zavřeného okna [h]		Jak dlouho větrat		
		1000 ppm	1500 ppm			
V otopném období přes den	celým oknem	> 8 h	> 15 h	pod 0 °C do 5 min	nad 0 °C 10 - 15 min	nad 10 °C 20 min
V otopném období v noci	okno ve sklopené poloze	> 8 h	> 15 h	pod 0 °C do 5 min	nad 0 °C 10 - 15 min	nad 10 °C 20 min
Mimo otopné období	okno ve sklopené poloze	stále	stále	stále		
Při letních vysokých teplotách	okno ve sklopené poloze	> 8 h	> 15 h	15 – 20 min		

Poznámky:

- Je dostatečné vyvětrat celým otevřeným oknem 1 – 3 x denně, před spaním a ráno, případně v průběhu dne;
- Komfortní fungování i bez systému nuceného větrání;

- Možnost zajistit zdravé vnitřní prostředí i bez měření CO<sub>2</sub>, ale pro určení správného intervalu a délky větrání okny je měření výhodné;
- Při klidné aktivitě lze zajistit kvalitní zdravé vnitřní prostředí i v případě vyvětrání pouze několikrát denně (např. ráno a večer)
- V létě využívat stranu se stromy, větrat dle světové strany

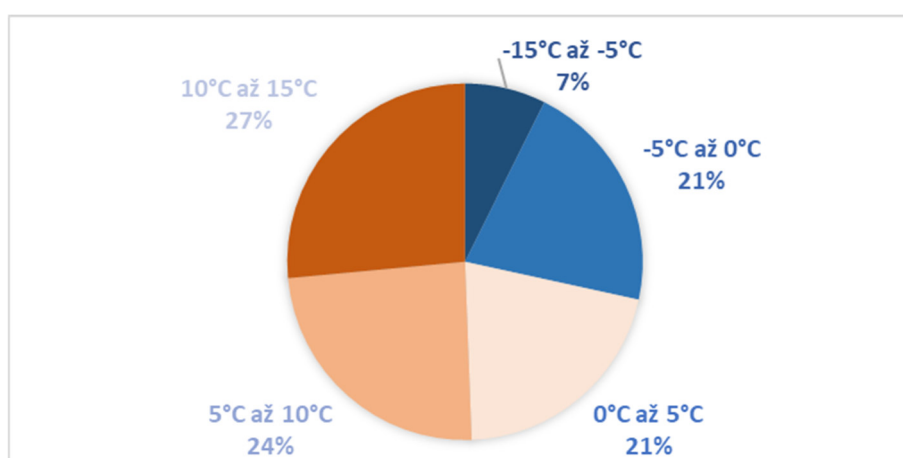
## Energie na větrání

Energetická náročnost větrání okny se liší podle venkovních teplot a také podle maximální hodnoty koncentrace CO<sub>2</sub>, kterou chceme udržovat v interiéru (1000 ppm nebo 1500 ppm), jak je vidět v ***Chyba! Nenalezen zdroj odkazů.*** Rozdíl v energetické náročnosti během mrazivých dnů je výrazný. Jak je ale patrné z ***Chyba! Nenalezen zdroj odkazů.***, není těchto dnů v roce příliš velké množství.

Tab. 5 Množství energie potřebné k ohřátí vzduchu na vyvětrání za den při různých teplotách

Příklad výpočtu množství energie potřebné k ohřátí vzduchu na vyvětrání místnosti při obsazenosti 1 osobou								
Objem větraného vzduchu na 1 osobu [max. 1000 ppm]	V <sub>1</sub>	540 m <sup>3</sup> /den (22,5 m <sup>3</sup> /h)						
Objem větraného vzduchu na 1 osobu [max. 1500 ppm]	V <sub>2</sub>	288 m <sup>3</sup> /den (12 m <sup>3</sup> /h)						
Hustota vzduchu	ρ <sub>vz</sub>	1,2 kg/m <sup>3</sup>						
Měrná tepelná kapacita vzduchu	c <sub>vz</sub>	1,01 kJ/kg*K						
Teplota v interiéru	T <sub>i</sub>	20 °C						
Teplota v exteriéru	T <sub>e</sub>	-15	-5	0	5	10	15	°C
Množství energie potřebné k ohřátí vzduchu na vyvětrání pro 1 osobu za den (pro max. 1000 ppm)	Q <sub>1</sub>	2290	1636	1309	9817	6545	3272	kJ
		7	2	0				
Množství energie potřebné k ohřátí vzduchu na vyvětrání pro 1 osobu za den (pro max. 1500 ppm)	Q <sub>2</sub>	6,4	4,5	3,6	2,7	1,8	0,9	kWh
Množství energie potřebné k ohřátí vzduchu na vyvětrání pro 1 osobu za den (pro max. 1500 ppm)	Q <sub>2</sub>	1221	8726	6981	5236	3491	1745	kJ
		7						
		3,4	2,4	1,9	1,5	1,0	0,5	kWh

Tab. 6 Četnost teplot v průběhu otopného období (ESP-r, norm. Praha)



V případě, že uživatel obývá prostory s větším objemem vzduchu, je možné vybrat si dobu, kdy vyvětrat. Z energetického hlediska je v zimním a přechodném období ideální otevírání oken v poledne nebo odpoledne při nejvyšších teplotách venkovního vzduchu. Během roku může rozdíl teplot ve venkovním prostředí během dne dosahovat i více než 10 K.

Větrání dle uvedeného rozdílu teplot může ušetřit značné množství energie na pokrytí tepelné ztráty větráním např. v zimním období. Větrání brzy ráno je nejméně vhodná doba kvůli zvýšení tepelné ztráty větráním (neplatí v letním období).

### Vliv škodlivin – kdy větrat

Z hlediska škodlivin má větrání v různých částech dne své výhody i nevýhody jak je vidět v **Chyba! Nenalezen zdroj odkazů..** V lokalitách, kde je zvýšené množství dopravy, je větrání optimální v nočních hodinách, kdy je ve venkovním vzduchu méně škodlivin než přes den. V průběhu dne je lépe vybírat čas pro větrání mimo největší dopravní špičku, např. před polednem. V lokalitách, kde je velké množství objektů s lokálními topeništi, je nejhorší částí dne večer a noc.

Tab. 7 Četnost Doporučení – ideální doba větrání z hlediska negativních vlivů

	Ráno	Dopoledne	Odpoledne	Večer	V noci
Škodliviny z dopravy		✓			✓
Venkovní zplodiny z lokálních topenišť	(✓)	✓	✓		
Energetická náročnost		(✓)			
Vlhkost v lůžkovinách	✓				
Škodliviny z průmyslových provozů	(✓)			(✓)	✓

### Závěr

V objektech pro bydlení jsou pro větrání nejčastěji využívány systémy přirozeného větrání, případně i v kombinaci s podtlakovými systémy nuceného větrání (ventilátory na WC, v koupelnách, digestoře v kuchyních apod.), stále v menšině jsou využívány systémy nuceného větrání. Současná moderní těsná okna vykazují prakticky nulové hodnoty spárové průvzdušnosti, proto je v případech starších nebo rekonstruovaných budov bez systémů nuceného větrání nutné tyto prostory větrat přirozeně otevíráním oken.

Nejvhodnější je větrat velkými plochami otevřených oken, a to příčným provětráním na dostatečně dlouhou dobu tak, aby se vyměnil veškerý vzduch ve větraných místnostech. Při tomto způsobu vyvětrání dojde ke snížení koncentrace CO<sub>2</sub> na venkovní hodnotu, interval nutnosti otevírání oken se prodlouží a zdravější vnitřní prostředí bude zachováno déle.

Pro správný odhad intervalu otevírání a zavírání oken se doporučuje využívat měření CO<sub>2</sub>.

Pro větrání mimo otopné období lze s výhodou po celou dobu využívat vyklopeného křídla okna. Toto však nelze využít v případě problémů s bezpečností nebo akustikou. Využívání větrání okny mimo otopné období přináší výhody i pro obytné budovy s nuceným větráním. Kombinace přirozeného větrání okny s podtlakovými systémy nuceného větrání (ventilátory na WC, v koupelnách, digestoře v kuchyních apod.) může mírně zvýšit interval mezi otevíráním oken.

Možnost zajistit kvalitní vnitřní prostředí větráním okny se liší podle velikosti bytu respektive obsazenosti prostoru. Pokud je objem vzduchu v bytě příliš malý, jedinou možností (kromě nuceného větrání) je otevřené okno s vyklopeným křídlem, případně využití (s nízkou účinností) mikroventilace. I v tomto případě lze pro větrání mimo otopné období s výhodou po celou dobu využívat vyklopeného křídla okna.

U extrémně malých bytů bez nuceného větrání do velikosti 10 m<sup>2</sup> na osobu, nelze doporučit nic jiného než spaní při otevřeném okně a časté vycházky do venkovního prostředí.

# Obsah

1	Používání výrobku .....	2
1.1	Otvíravě sklopné okno (otvíravé či sklopné okno se ovládá obdobně) .....	2
1.2	Sklopně otvíravé okno .....	3
1.3	Skryté kování .....	3
1.4	Zápustný závěs u atypických výrobků .....	3
1.5	Okenní klíčka s dětskou pojistkou .....	3
1.6	Uzamykací klíčka .....	3
1.7	Sklopně posuvné kování .....	3
1.8	FS portal (skládací dveře) .....	4
1.9	HS portal (zdvižně posuvné křídlo) .....	4
1.10	Zámek Genius .....	4
1.10.1	Denní / noční režim .....	5
1.10.2	Komfortní klika .....	5
1.10.3	Stavový výstup .....	5
1.11	Samozamykací mechanický zámek (KfV BS3700) .....	5
1.12	Ovládání motorických zámků .....	5
1.12.1	Bezpečnostní zablokování periferie nesprávným zadáním .....	6
1.13	Tipy .....	6
1.14	Únikové dveře .....	6
1.15	Pákový ovladač .....	7
1.16	Volitelné příslušenství .....	7
1.16.1	Letní / zimní větrání .....	7
1.16.2	Omezovač otevírání .....	7
1.16.3	Dveřní zavírač .....	7
1.16.4	Elektrický vrátný (elektrický zámek) .....	7
1.16.5	Denní západka a válečková stěelka .....	7
1.16.6	Aerocontrol (bezpečnostní magnetické kontakty) .....	8
1.16.7	Dveřní stavěč .....	8
1.16.8	Dětská pojistka .....	8
1.16.9	Interiérové žaluzie .....	8
1.16.10	Větrací regulační prvek AERECO .....	8
1.17	Úplné sklopení sklopného okna .....	9
1.18	Upozornění pro bezpečné užívání oken a dveří .....	9
1.19	Větrání .....	10
1.20	Termální šok skla .....	11
1.21	Blower Door test .....	11
2	Údržba .....	12
2.1	Údržba povrchové úpravy plastových a hliníkových oken a dveří .....	12
2.2	Údržba povrchové úpravy dřevěných oken a dveří .....	12
2.3	Údržba povrchové úpravy dřevohliníkových oken a dveří .....	13
2.4	Údržba těsnění .....	13
2.5	Údržba zasklení .....	13
2.5.1	Počáteční čištění po instalaci skla (konec projektu) .....	13
2.5.2	Běžné čištění .....	13
2.5.3	Speciální čištění .....	13
2.5.4	Speciální instrukce pro skla s povlakem .....	14
2.5.5	Předcházení poškození zasklení .....	14
2.6	Údržba kování .....	14
2.6.1	Okna a balkónové dveře .....	15
2.6.2	PSK (sklopně posuvné křídlo) .....	15
2.6.3	HS portal (posuvné dveře) .....	15
2.6.4	FS portal (skládací dveře) .....	16
2.6.5	Pákový ovladač .....	16
2.6.6	Dveřní zámek .....	16
2.6.7	Závěsy vstupních dveří .....	16
2.6.8	Zábradlí a zábradelní výplň .....	16
2.7	Údržba volitelného příslušenství .....	16

2.7.1	Interiérové žaluzie .....	16
2.7.2	Větrací prvek AERECO .....	16
3	Seřízení .....	17
3.1	Otvírávě sklopná, otvírává a sklopná okna a balkónové dveře .....	17
3.1.1	Co seřízovat .....	17
3.1.2	Horní závěs pravoúhlých oken a balkónových dveří (otvírávě sklopné, sklopně otvírávé kování, sklopné s klikou na boku u plastových a hliníkových výrobků) .....	17
3.1.3	Horní závěs pravoúhlých oken a balkónových dveří (otvírávě sklopné, sklopně otvírávé kování, sklopné s klikou na boku u dřevěných a dřevohliníkových) .....	18
3.1.4	Horní závěs pravoúhlých oken a balkónových dveří (otvírávé kování plastových a hliníkových výrobků).....	18
3.1.5	Horní závěs pravoúhlých oken a balkónových dveří (otvírávé kování dřevěných a dřevohliníkových výrobků).....	18
3.1.6	Horní závěs šikmých a obloukových oken a balkónových dveří .....	18
3.1.7	Spodní závěs oken a balkónových dveří .....	18
3.1.8	Seřízení přítlaku oken a balkónových dveří .....	19
3.1.9	Seřízení balkónové pojistky .....	19
3.2	Skryté kování .....	19
3.3	PSK portal (sklopně posuvné dveře) .....	20
3.3.1	Základní seřízení .....	20
3.3.1	Seřízení speciálních dílů PSK dynamic .....	21
3.4	FS portál (skládací dveře).....	21
3.5	HS portál (posuvné dveře).....	21
3.6	Pákový ovladač – nastavení přítlaku nůžek .....	22
3.7	Dveřní samozavírač .....	22
3.7.1	Sejmutí krytu .....	22
3.7.2	Seřízení funkce .....	22
3.7.3	Nastavení polohy aretace na ramínku .....	23
3.8	Zapojení elektrického zámku vchodových dveří (elektrický otvírač či vrátný).....	23
3.9	Seřízení vstupních dřevěných dveří .....	24
3.10	Seřízení dřevohliníkových ven otvíravých vstupních a balkónových dveří .....	25
3.11	Seřízení dřevohliníkových dovnitř otvíravých dveří, dřevěných vedlejších dveří a dřevěných ven otvíravých balkónových dveří .....	26
3.12	Seřízení plastových vstupních a vedlejších dveří .....	27
3.13	Seřízení hliníkových vstupních a vedlejších dveří .....	27
3.14	Seřízení hlavního protiplechu vstupních a vedlejších dveří .....	29
3.15	Seřízení protiplechů vstupních dveří .....	29
3.16	Seřízení protiplechů vedlejších dveří.....	29
3.17	Seřízení válečkové střelky .....	29
3.18	Demontáž a montáž křídla.....	30
3.19	Demontáž / montáž okenní kličky .....	30
3.20	Demontáž / montáž dveřní kliky .....	30
3.21	Výměna zasklení .....	30
3.22	Poznámky pro reklamační řízení a servisní zákroky .....	30
4	Ostatní .....	31
4.1	Likvidace oken a dveří .....	31
5	Závady a jejich řešení (výběr) .....	31
6	Značení výrobků značkou CE .....	32
	SERVISNÍ ZÁZNAM .....	33
	PŘÍLOHY .....	34
	Příloha 1 - odolnost plastových rámců.....	34
	Příloha 2 - odolnost povrchu dřevěných oken a dveří .....	35
	Příloha 3 – zapojení zámků s motorem G-U (hliníkové dveře).....	36
	Příloha 4 – zapojení motoru GEZE E212R1 (pohon pákových ovladačů).....	37
	Příloha 5 – Návod na ovládání a údržbu špaletových oken a balkónových dveří .....	38
	Příloha 6 – Návod na zapojení elektromagnetického zabezpečení Siegenia .....	40
	Příloha 8 – Návod na zapojení elektromotorických zámků KFV Genius a mechanického samozamykacího zámku s motorem KFV (BS3700) .....	41
	Příloha 9 – Programování elektromotorických zámků KFV Genius, motorů mechanických samozamykacích zámků KFV (BS3700) a jejich doplňků .....	44
	Příloha 10 – Větrací plán.....	45

